

Pflegebetten

.bock^{///}

- belluno
- livorno niedrig
- combiflex / combiflex fc
- practico 25/80
- practico economic



Sehr verehrter Kunde,

mit Ihrer Entscheidung zum Kauf eines Pflegebettes aus dem Hause Hermann Bock GmbH erhalten Sie ein langlebiges Pflegeprodukt mit erstklassiger Funktionalität auf höchstem Sicherheitsniveau. Unsere elektrisch betriebenen Pflegebetten garantieren optimalen Liegekomfort und ermöglichen gleichzeitig eine professionelle Pflege. Im Mittelpunkt steht dabei der pflegebedürftige Mensch, dessen Vertrauen es zu stärken und dessen Leben es zu schützen gilt. Die Voraussetzungen dafür haben wir mit diesem Pflegeprodukt geschaffen.

Wir bitten Sie, Ihrerseits durch die genaue Einhaltung der Sicherheits- und Gebrauchshinweise sowie durch die erforderliche Wartung möglichen Funktionsstörungen und Unfallgefahren vorzubeugen.

A handwritten signature in black ink that reads "Klaus Bock". The signature is written in a cursive, flowing style.

Klaus Bock

Inhaltsverzeichnis

| | | |
|----------|-------------------------------------------------------|-----------|
| 1 | Vorwort und allgemeine Hinweise | 5 |
| 1.1 | Zweckbestimmung | 5 |
| 1.2 | Definition der Personengruppen | 6 |
| 1.3 | Sicherheitshinweise | 7 |
| 1.4 | Lebensdauer / Garantie | 8 |
| 1.5 | Anforderungen an den Aufstellungsort | 9 |
| 1.6 | Typenschild | 9 |
| 2 | Allgemeine Funktionsbeschreibung | 11 |
| 3 | Elektrische Bauteile | 17 |
| 3.1 | Die Antriebseinheit von Limoss und Ilcon | 17 |
| 3.2 | Die Antriebseinheit von Dewert | 18 |
| 3.3 | Vorsicht: Elektrischer Antrieb | 20 |
| 3.4 | Die Antriebe | 21 |
| 3.5 | Das externe Schaltnetzteil SMPS (Limoss und Dewert) | 21 |
| 3.6 | Die Steuerung (Dewert) | 22 |
| 3.7 | Die Netzfreeschaltung von ILCON | 23 |
| 3.8 | Das ICS Antriebssystem | 23 |
| 3.9 | ICS Antriebssystem: Das System verfährt unerlaubt | 24 |
| 3.10 | Zurücksetzen der Position nach dem Auslösen der MSE | 24 |
| 3.11 | Der Handschalter | 24 |
| 3.12 | Zweites Bedienteil (optional als Zubehör, nur Dewert) | 28 |
| 3.13 | Akku (optional als Zubehör, nur Dewert) | 29 |
| 4 | Aufbau und Bedienung | 31 |
| 4.1 | Technische Daten | 31 |
| 4.2 | belluno | 32 |
| 4.3 | livorno niedrig | 35 |
| 4.4 | combiflex / combiflex fc | 38 |
| 4.5 | practico 25/80 / practico economic | 43 |
| 4.6 | Standortwechsel | 48 |
| 4.7 | Transport-, Lagerungs- und Betriebsbedingungen | 48 |
| 4.8 | Funktionshinweise | 48 |
| 4.9 | Entsorgung | 49 |
| 4.10 | Störungsabhilfe | 50 |
| 5 | Zubehör | 51 |
| 5.1 | Sondermaße | 51 |
| 5.2 | Montage-Zubehör | 52 |
| 5.3 | Matratzen | 54 |
| 6 | Reinigung, Pflege und Desinfektion | 55 |
| 6.1 | Reinigung und Pflege | 55 |
| 6.2 | Desinfektion | 56 |
| 6.3 | Gefahren vermeiden | 56 |

| | |
|-----------------------------------------------------|-----------|
| 7 Leitlinien und Herstellererklärung | 57 |
| 8 Regelmäßige Inspektionen mit Service | 59 |

1 Vorwort und allgemeine Hinweise

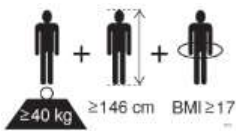
Die unterschiedlichen Bettsysteme von Hermann Bock erfüllen spezielle Anforderungen für den Einsatz in Pflege- und Therapieeinrichtungen sowie für die Pflege zu Hause. Dabei zeichnen zuverlässige Funktionalität und Langlebigkeit jedes einzelne Bett als besonders hochwertig aus. Bei sachgemäßer Bedienung und Wartung bleibt das Bett entsprechend wartungsarm. Jedes Bett von Hermann Bock verlässt die Produktion erst nach einer bestandenen Qualitätsprüfung in der Endkontrolle. Die Betten sind entsprechend der aktuell geltenden Normen für medizinisch genutzte Betten hergestellt und geprüft.

Die Betten entsprechen der Norm EN 60601-2-52. Die elektrischen Bauelemente entsprechen der Sicherheitsnorm EN 60601-1 für medizinische Geräte. Pflegebetten sind Medizinprodukte und sind der Klasse 1 zuzuordnen.

Die Norm unterteilt die Betten in fünf verschiedene Anwendungsgebiete:

1. Intensivpflege in einem Krankenhaus, Intensivbett
2. Akutpflege in einem Krankenhaus oder einer anderen medizinischen Einrichtung, Patientenbett im Krankenhaus
3. Langzeitpflege in medizinischer Umgebung, stationäres Pflegebett
4. Pflege zuhause, reines sogenanntes „HomeCare-Bett“
5. Ambulante Pflege

1.1 Zweckbestimmung



Das Pflegebett ist für pflegebedürftige Personen (Erwachsene) mit einer Körpergröße ab 146 cm geeignet. Das Gewicht der Person darf 165kg bzw. 185kg (je nach Modell, siehe Kapitel 4.1) nicht überschreiten und muss über 40kg betragen. Der Body Mass Index (BMI = Gewicht der Person (kg) / (Körpergröße der Person (m)²) muss größer gleich 17 sein.

Das Pflegebett darf in Alten- bzw. Pflegeheimen und Reha-Einrichtungen eingesetzt werden. Es dient zum Zweck der Linderung einer Behinderung bzw. zur Erleichterung für Pflegebedürftige und Pflegekräfte. Weiterhin wurde das Pflegebett als komfortable Lösung für die häusliche Pflege für gebrechliche und pflegebedürftige Menschen, sowie für Menschen mit Behinderung entwickelt. Demnach sind die nachfolgend beschriebenen Pflegebetten für die Anwendungsumgebungen 3 bis 5 bestimmt. Jede andere Verwendung gilt als nicht bestimmungsgemäß und ist von möglicher Haftung ausgeschlossen.

Die Trendelenburgfunktion darf ausschließlich durch medizinisches Fachpersonal eingesetzt werden. Betten, die für die Anwendungsumgebung 4 bestimmt sind, werden mit einem Handschalter ausgestattet, der die Trendelenburgfunktion nicht ansteuern kann.

Das Pflegebett ist nicht für den Einsatz in Krankenhäusern geeignet. Sofern das Pflegebett mit offenen Rollen ausgestattet ist, ist das Pflegebett für den Transport von Patienten geeignet. Das Pflegebett ist während der Lagerung des Patienten fahrbar. Zur Vorbereitung dazu die Rollen feststellen, die Liegefläche in die unterste waagerechte Position verfahren. Die Rollen lösen und das Bett verschieben. Nach dem Transport die Rollen feststellen. Ist das Pflegebett mit einer Rollenverkleidung ausgestattet, ist das Pflegebett nicht für den Transport von Patienten konzipiert. Die Betten sind lediglich innerhalb des Patientenzimmers – auch während der Lagerung des Patienten – fahrbar, beispielsweise zur Reinigung oder für einen besseren Zugang zum Patienten. Ist das Pflegebett mit Stellfüßen ausgestattet, ist es nicht möglich, das Pflegebett zu verschieben.

Das Bett ist für den Wiedereinsatz geeignet. Beachten Sie hierzu bitte die Hinweise zur Reinigung, Pflege und Desinfektion in dieser Montage- und Gebrauchsanleitung. Ebenso sind die Informationen zu den Inspektionen besonders zu beachten.

Achtung: Die Betten haben keine speziellen Anschlussmöglichkeiten für einen Potenzialausgleich. Medizinische elektrische Geräte, die intravaskulär oder intrakardial mit dem Patienten verbunden sind, dürfen nicht verwendet werden. Der Betreiber der Medizinprodukte trägt die Verantwortung, dass die Kombination der Geräte die Anforderungen der EN 60601-1 erfüllt.

Diese Bedienungsanleitung enthält Sicherheitshinweise. Alle Personen, die mit den Betten arbeiten, müssen den Inhalt dieser Anleitung kennen. Unsachgemäße Bedienung kann zu Gefährdungen führen.

1.2 Definition der Personengruppen

Betreiber

Betreiber (z.B. Sanitätshäuser, Fachhändler, Einrichtungen und Kostenträger) ist jede natürliche oder juristische Person, die die Betten verwendet oder in deren Auftrag das Bett verwendet wird. Für die Einweisung in die sachgerechte Handhabung des Produktes ist immer der Betreiber verantwortlich.

Anwender

Anwender sind Personen, die aufgrund ihrer Ausbildung, Erfahrung oder Produktschulung berechtigt sind, das Pflegebett zu bedienen oder an ihm Arbeiten zu verrichten. Der Anwender ist in der Lage mögliche Gefahren zu erkennen bzw. zu vermeiden und den gesundheitlichen Zustand des Patienten zu beurteilen.

Patient / Bewohner

Pflegebedürftige, sowie Menschen mit Behinderung oder gebrechliche Personen, die im Pflegebett liegen.

Fachpersonal

Als Fachpersonal werden Mitarbeiter des Betreibers bezeichnet, die aufgrund ihrer Ausbildung oder Unterweisung berechtigt sind, das Pflegebett auszuliefern, zu montieren, zu demontieren und zu transportieren. Diese Personen sind – neben der Bedienung, Montage und Demontage des Pflegebettes - in die Vorschriften zur Reinigung und Desinfektion des Pflegebettes eingewiesen.

1.3 Sicherheitshinweise

Der bestimmungsgemäße Gebrauch aller beweglichen Bauteile ist zur Vermeidung von Gefahren für die pflegebedürftige Person genauso entscheidend wie für die Sicherheit der Angehörigen und / oder des Pflegepersonals. Voraussetzung dafür sind die richtige Montage und Bedienung des Bettes. Auch die individuelle physische Konstitution der Pflegeperson sowie Art und Umfang der Behinderung müssen unbedingt bei dem Betrieb des Bettes berücksichtigt werden.

Vermeiden Sie Gefährdungen durch unbeabsichtigte motorische Verstellungen und Fehlbedienungen durch den Einsatz der Sperreinrichtung. Wenn der Anwender, z.B. das Pflegepersonal oder betreuende Angehörige, den Raum verlässt, sollten die kompletten Bedienfunktionen des Bettes über den Schlüssel des Handschalters gesperrt werden. Dazu zunächst die Liegefläche in die tiefste Position bringen und mit einer entsprechenden Drehung des Schlüssels in dem rückseitig befindlichen Sperrschloss die Sperrfunktion aktivieren. Den Schlüssel abziehen und zur Sicherheitskontrolle die Funktionen des Handschalters auf tatsächliche Sperrung prüfen.

Diese Empfehlungen gelten insbesondere dann,

- wenn die Pflegeperson selbst aufgrund bestimmter Behinderungen keine sichere Bedienung der Handschaltung vornehmen kann,
- wenn die Pflegeperson oder das Pflegepersonal durch ungewollte Verstellungen gefährdet werden können,
- wenn sich die Seitensicherungen in hochgestellter Position befinden und es zu Einklemm- und Quetschungsgefahren kommen kann,
- wenn sich Kinder unbeaufsichtigt mit dem Bett in einem Raum aufhalten.

Achten Sie immer darauf, dass die Handschaltung bei Nichtgebrauch sicher am Bett mit dem Aufhängehaken eingehängt ist und nicht herunterfallen kann.

Die Bedienung des Bettes sollte grundsätzlich nur von eingewiesenem Pflegepersonal bzw. Angehörigen oder im Beisein von eingewiesenen Personen erfolgen.

Beim Verstellen der Liegefläche ist besonders darauf zu achten, dass sich keine Gliedmaßen in den Seitensicherungen im Verstellbereich befinden. Auch wenn die Seitensicherungen selbst verstellt werden, ist auf die richtige Liegeposition der Pflegeperson zu achten.

Vor einer elektrischen Verstellung ist grundsätzlich immer zu kontrollieren, ob sich einzelne Gliedmaßen im Verstellbereich zwischen Untergestell und Kopf- bzw. Fußteil oder sogar Personen oder Haustiere zwischen Fußboden und hochgefahrener Liegefläche befinden. In diesen Bereichen besteht besonders hohe Quetschgefahr. Achten Sie auch immer auf Gegenstände, die sich in der Nähe oder sogar unterhalb des Pflegebettes befinden. Hierbei können Beschädigungen entstehen.

Das zulässige Patientengewicht ist abhängig vom gleichzeitig mit angebrachten Gesamtgewicht des Zubehörs (Matratzen oder zusätzliche medizinische elektrische Geräte). Die sichere Arbeitslast entnehmen Sie bitte dem Typenschild am Rahmen der Liegefläche.

Um das Bett außer Betrieb zu nehmen und den Betrieb sicher zu beenden, ziehen Sie den Netzstecker aus der Steckdose.

1.4 Lebensdauer / Garantie

Dieses Pflegebett wurde so entwickelt, konstruiert und gefertigt, dass es über einen langen Zeitraum sicher funktionieren kann. Bei sachgemäßer Bedienung und Anwendung hat dieses Pflegebett eine zu erwartende Lebensdauer von 7 bis 10 Jahren. Die Lebensdauer richtet sich nach Einsatzbedingungen und –häufigkeit. So ist im Einrichtungsbereich eine Lebensdauer von 15 Jahren zu erwarten.

Achtung: Bei nicht autorisierten technischen Änderungen am Produkt erlöschen alle Garantieansprüche.

Dieses Produkt ist nicht für den nordamerikanischen Markt, insbesondere den Vereinigten Staaten von Amerika (USA), zugelassen. Die Verbreitung und Nutzung des Pflegebettes in diesen Märkten, auch über Dritte, ist seitens des Herstellers untersagt.

1.5 Anforderungen an den Aufstellungsort

Die Firma Hermann Bock GmbH haftet nicht für Schäden, die durch alltäglichen Betrieb auf dem Fußboden entstehen könnten.

Zur Vermeidung von Bodeneindrücken sollte der Untergrund den Empfehlungen des FEB - Fachverband der Hersteller elastischer Bodenbeläge e. V. entsprechen. Hierzu kann die Technische Information FEB Nr.3 herangezogen werden.

Bock-Gefahren-Hinweis

Bei gleichzeitigem Gebrauch von elektrischen Geräten kann es besonders in der direkten Umgebung des betriebsbereiten Bettes zu kleinen elektromagnetischen Wechselwirkungen dieser Elektrogeräte kommen, wie z.B. Rauschgeräusche im Radio. Vergrößern Sie in solchen seltenen Fällen den Geräteabstand, benutzen Sie nicht die gleiche Steckdose oder schalten Sie das störende bzw. das gestörte Gerät vorübergehend aus.

Sollte das Bett entgegen seiner Zweckbestimmung mit elektrischen, medizinischen Geräten betrieben werden, müssen vorher die Funktionen des Bettes über die integrierte Sperrfunktion im Handschalter für die Dauer der Anwendung deaktiviert werden.

1.6 Typenschild

Jedes Pflegebett ist mit einem individuellen und einem allgemeinen Typenschild gekennzeichnet.

Individuelles und allgemeines Typenschild

| | |
|---------------------------------------------------------------------------------------------|--|
| (1) Modell: xxx | |
| (2) Baujahr: xx.xx.xxxx | |
| (3) Serien-Nr. xxxxxxxxxx-xxx | |
| (4) xxx V ~ xx Hz, max. x A | |
| (5) ED xx % (x min ON / xx min OFF) | |
| (6) Antr.- Schutzart IPX4 | |
| (7) $\frac{\text{max}}{\Delta} = \text{xxx kg}$ $\frac{\text{min}}{\Delta} = \text{xxx kg}$ | |
| (8) Hermann Bock GmbH - Nickelstr. 12 33415 Verl / Tel. 01809/262500 | |

| | | |
|--|------------------------------|------------------------------------------------------------------------------------------------------|
| | | |
| | 890.02355 Made in Germany | Hermann Bock GmbH Nickelstr. 12 33415 Verl., Germany phone: +49 5266 9205-0 www.bock.net |

- (1) Modellbezeichnung
- (2) Herstellungsdatum: Jahr – Monat - Tag
- (3) Seriennummer: Auftragsnummer – Fortlaufende -Nummer
- (4) Netzspannung, Netzfrequenz und Stromaufnahme
- (5) Einschaltdauer
- (6) Antriebsschutzart
- (7) Maximales Patientengewicht / Sichere Arbeitslast
- (8) Hersteller
- (9) Symbole (rechts angeordnet)

Erläuterung der Symbole:



Konformitätskennzeichen nach Medizinprodukte-Verordnung



Symbol zum Beachten der Bedienungsanleitung



Produkt muss in der europäischen Union einer getrennten Müllsammlung zugeführt werden. Produkt darf nicht über den Hausmüll entsorgt werden.



Medizinisches Anwendungsteil vom Typ B



Nur in trockenen Räumen verwenden



Schutzklasse II (doppelte Isolierung, schutzisoliert)

IPX4

Schutz der elektrischen Ausstattung vor Spritzwasser



Symbol für maximales Patientengewicht



Symbol für sichere Arbeitslast



Symbol zur Kennzeichnung eines Medizinprodukts



Patientenpopulation



Beachten Sie die Hinweise zur Matratzengröße und -stärke



Anschrift des Herstellers



2 Allgemeine Funktionsbeschreibung

Konstruktiver Aufbau und Funktion

Korrosionsschutz

Die Pflegebetten der Hermann Bock GmbH werden so entwickelt und konstruiert, dass diese lange und sicher funktionieren können. Darum werden alle Materialien bei denen Korrosion anfallen kann entsprechend geschützt. Alle Metallteile erhalten einen Oberflächenschutz. Die Stahlteile werden entweder verzinkt oder mit einer PES-Pulverbeschichtung einbrennlackiert und Aluminiumprofile werden eloxiert.

Die Liegefläche mit 4 Funktionsbereichen

Die Liegefläche besteht serienmäßig aus einem Komfort-Lattenrost (kann alternativ mit Aluminium-Leisten oder speziellen Federungssystemen versehen werden) und unterteilt sich in vier Funktionsbereiche: Rückenlehne, festes Sitzteil, Ober- und Unterschenkellehne.

Der umfassende Liegeflächenrahmen ist aus Stahlrohren gefertigt. Die Stahlrohre sind mit einer PES-Pulverbeschichtung einbrennlackiert. Die elektrische, stufenlose Höhenverstellung der Liegefläche erfolgt durch Gleichstrom-Motoren mit einer Schutzkleinspannung von 29 bis 35V und wird über die leicht gängige Tastatur der Handschaltung gesteuert. Die Rückenlehne lässt sich elektrisch verstellen. Das Beinteil besteht aus einem zweigeteilten Fußbügel. Per Knopfdruck ist jede individuelle Position stufenlos über die Handschaltung

einstellbar. Bei Stromausfall kann das Rücken- und Beinteil über eine 9-Volt-Batterie abgesenkt werden.

Das Fahrgestell

Die Höhenverstellung der Betten erfolgt über einen Grundrahmen mit Einzel- oder Doppelantrieb. Die Oberfläche der Stahlrohrkonstruktion ist mit einer PES-Pulverbeschichtung einbrennlackiert.

Die Seitensicherung

Jedes Pflegebett kann beidseitig mit je zwei Seitensicherungen in einer besonderen Sicherheitshöhe ausgestattet werden. Die Seitensicherungen sind durch eine Schiene heb- und senkbar. Die Gleitstücke sind durch einen Aufschlagdämpfer besonders laufruhig, und die Enden sind mit einer funktionalen Verschlusskappe versehen. Über einen ergonomisch geformten Auslöseknopf lässt sich die Seitensicherung leicht bedienen. Je nach Modell und Anwendung stehen kurz- bzw. langgeteilte Seitensicherungsvarianten zur Verfügung.

*Die geteilte Seitensicherung**

Das Pflegebett ist optional mit geteilten Seitensicherungen erhältlich. Die geteilten Seitensicherungen dienen dem Herausfallschutz und ermöglichen gleichzeitig ein sicheres und bequemes Ein- und Aussteigen. Durch einen einfachen Auslösemechanismus lässt sich jedes einzelne Seitensicherungselement in eine hoch- oder tiefgestellte Position bringen.

* Nicht bei allen Modellreihen erhältlich.

Bedienung der teleskopierbaren geteilten Seitensicherungen

Jedes Seitensicherungselement kann unabhängig von den anderen Seitensicherungsteilen verstellt werden. Die Auslöseknöpfe für die Verstellung befinden sich zum einen unten an dem Teleskoppfosten und zum anderen oben am entsprechenden Pflegebetten-Endstück, in den Metallführungen für die Seitensicherungsholme.



Um ein Seitensicherungselement abzusenken, fassen Sie bitte mit einer Hand am oberen Knauf des Mittelpfostens an, **heben ihn leicht an** und drücken mit der anderen Hand den Auslöseknopf am Mittelpfosten nach innen (Abb. 1). Die Seitensicherung löst sich auf der entsprechenden Seite und lässt sich leicht bis zum Anschlag nach unten absenken. Die Seitensicherung steht nun diagonal (Abb. 2).

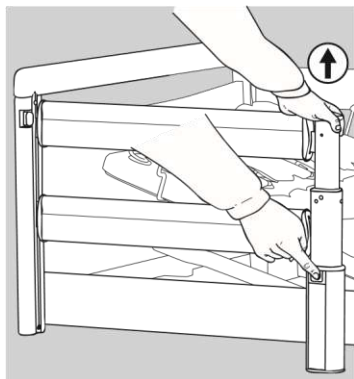


Abb. 1

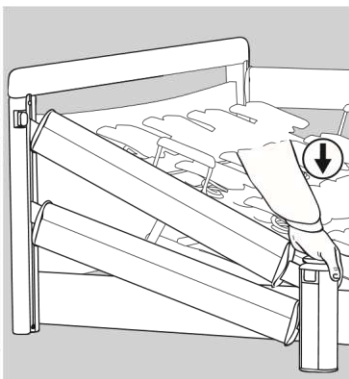


Abb. 2

Um auch die andere Seite abzusenken, fassen Sie bitte die Seitensicherung an der Seite des Endstücks in der Griffnut an, lösen den Auslöseknopf am Endstück (Abb. 3) und senken die Seitensicherung langsam nach unten ab. Die Seitensicherung befindet sich nun in abgesenkter Position (Abb. 4).

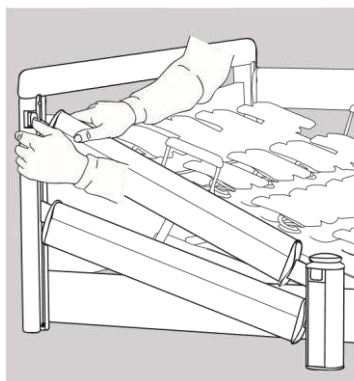


Abb. 3

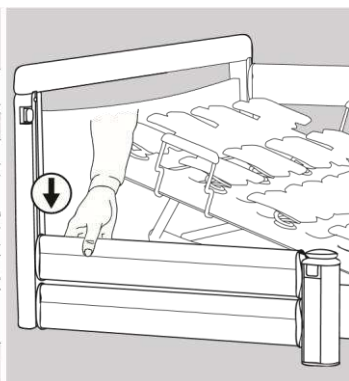


Abb. 4

Soll ein Seitensicherungselement als Herausfallschutz in die obere Position gebracht werden, fassen Sie bitte mit beiden Händen den oberen Seitensicherungsholm mittig in der Griffnut an und ziehen ihn so weit nach oben, bis er an beiden Enden hörbar einrastet. Die Seitensicherung befindet sich nun in hochgezogener Position (Abb. 5).

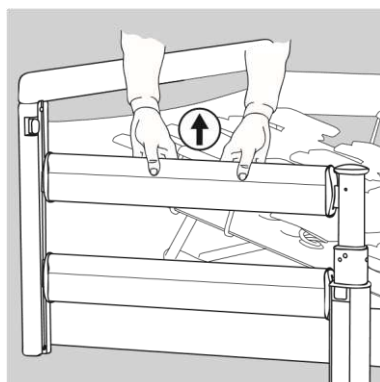


Abb. 5

Die Bedienung der durchgehenden Seitensicherungen

Der Auslöseknopf für die Verstellung der durchgehenden Seitensicherungen befindet sich oben an den innenliegenden Seiten von Kopf- und Fußteil direkt neben den Metallführungen für die Seitensicherungsholme.

Sollen die Seitensicherungen heruntergelassen werden, fasst man in die dafür vorgesehene Griffnut des oberen Seitensicherungsholms (Abb. 6), hebt die Seitensicherung leicht an und drückt einseitig den Auslöseknopf an Kopf- oder Fußteil (Abb. 7). Die Seitensicherung löst sich auf der entsprechenden Seite und lässt sich leicht bis zum Anschlag nach unten absenken (Abb. 8). Die Seitensicherung steht nun diagonal. Um auch die andere Seite abzusenken, müssen die vorher beschriebenen Schritte auf der gegenüberliegenden Seite ebenso vorgenommen werden. Die Seitensicherung befindet sich nun in abgesenkter Position.

Beachten Sie: Heben Sie unbedingt die Seitensicherung leicht an und drücken dann erst den Auslöseknopf!

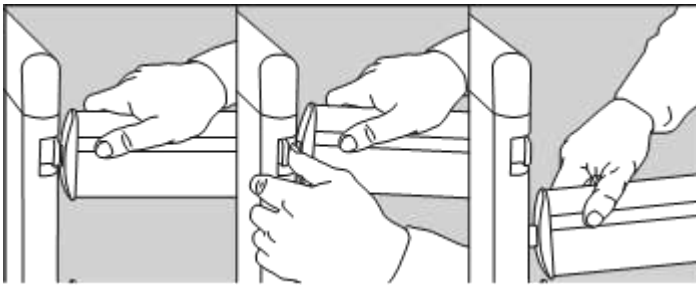


Abb. 6

Abb. 7

Abb. 8

Sollen die Seitensicherungen als Herausfallschutz in die obere Position gebracht werden, fasst man den oberen Seitensicherungsholm mittig in der Griffnut an und zieht die Seitensicherung so weit nach oben, bis es an beiden Enden hörbar einrastet. Die Seitensicherung befindet sich nun in hochgezogener Position.

Die Seitensicherungen dienen in erster Linie dem Herausfallschutz. Bei sehr stark abgemagerten Pflegepersonen ist dieser Schutz durch die Seitensicherungen nicht mehr ausreichend gegeben, und es müssen zusätzliche Schutzmaßnahmen zum Beispiel durch ergänzende Anbringung einer aufschiebbaren Seitensicherungs-Abpolsterung (Zubehör) ergriffen werden.

Die Abstände der durchgehenden Seitensicherungen müssen kleiner 12 cm sein. Bei Benutzung der durchgehenden Seitensicherungen dürfen diese nicht in Diagonalstellung verbleiben.

Bild 1: Durchgehende Holz- / Stahlseitensicherung, zweigeteilt

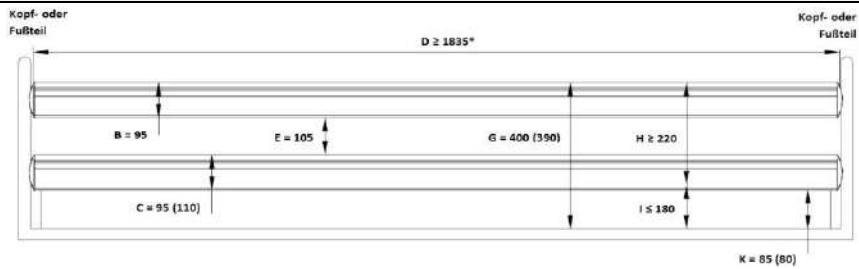


Bild 2: Durchgehende Holzseitensicherung, dreigeteilt

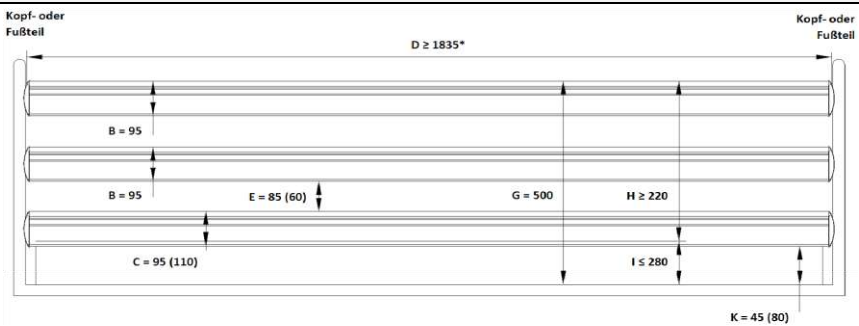


Bild 3: Holzseitensicherung teleskopierbar, Duoposten mittig

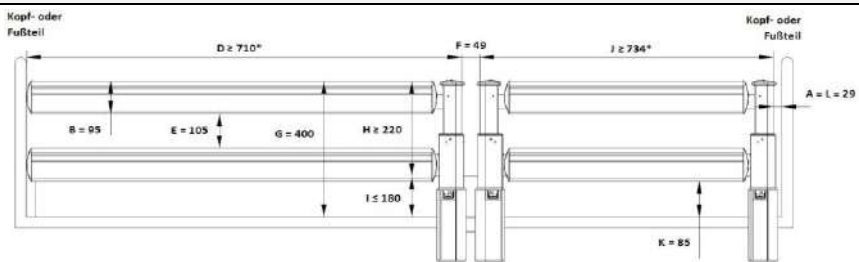
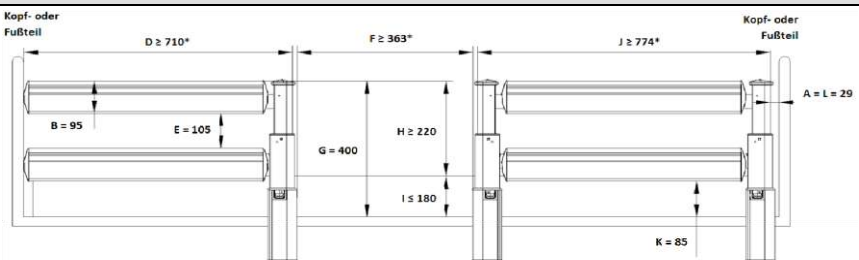


Bild 4: Holzseitensicherung teleskopierbar, Soloposten mittig



| Beschreibung | | | | | | | | | | | | | | | | | | | | | | | | | | | | | | | | | | | | | | | | | | | | | | | |
|------------------------------------------------------------------------------------------------------------------------------------------------|--------------------------------------------------------------------------------------------------------------------------------------------------------------------------------------------------------------------------------------------------------------------------------------------------------------------------------------------------------------------------------------------------------------------------------------------------------------------------------------------------------------------------------------------------------------------------------------------------------------------------------------------------------------------------------------------------------------------------------------------------------------------------------------------------------------------------------------------------------------------------------------------------------------------------------------------------------------------------------------------------------------------------------------------------------------------------------------------------------------------------------------------------------------------------------------------------------------------------------------------------------------------------------------------------------------------------------------------------------------------------------------------------------------------------------------------------------------------------------------------------------------------------------------------------------------------------------------------------------------------------------------------------------------------------------------------------------------------------------------------------------------------------------------------------------------------------------------------------------------------------------------------------------------------------------------------------------------------------------------------------------------------------------------------------------------------------------------------------------------------------------------------------------------------------|----------------|--|-----------|---------|-------------------------------------------|--|----------------------|--|---------------------------------------|-------|----------------------------------------|-------|-----------------------------------------|-------|----------------------|--|---------------------------------------|-------|----------------------------------------|-------|------------------------------------|--|----------------------------|--|------------|-------|-------------------------------------------|-------|------------------------------------------|-------|-----------------------------|--|--------------------------------------|-------|--------------------------------------|-------|---------------------------------------|--|------------------------------------------|--|--------------------------------------|-------|--------------------------------------|-------|----------------------------------------------|-------|
| Alle Maße in mm. * Je nach Länge der Liegefläche Der Einzelpfosten am Kopf- / Fußende ist optional. Das Maß in Klammern gilt optional | <table border="1"> <thead> <tr> <th colspan="2" style="text-align: center;">Artikelnummern</th> </tr> </thead> <tbody> <tr> <td style="text-align: left;">Benennung</td> <td style="text-align: right;">Art.Nr.</td> </tr> <tr> <td colspan="2" style="text-align: center;">Durchgehende Holz- / Stahlseitensicherung</td> </tr> <tr> <td colspan="2">Zweigeteilt (Bild 1)</td> </tr> <tr> <td>Holzseitensicherung (Satz: 95 / 95mm)</td> <td style="text-align: right;">90223</td> </tr> <tr> <td>Holzseitensicherung (Satz: 95 / 110mm)</td> <td style="text-align: right;">91247</td> </tr> <tr> <td>Stahlseitensicherung (Satz: 95 / 110mm)</td> <td style="text-align: right;">91314</td> </tr> <tr> <td colspan="2">Dreigeteilt (Bild 2)</td> </tr> <tr> <td>Holzseitensicherung (Satz: 95 / 95mm)</td> <td style="text-align: right;">91566</td> </tr> <tr> <td>Holzseitensicherung (Satz: 95 / 110mm)</td> <td style="text-align: right;">91531</td> </tr> <tr> <td colspan="2" style="text-align: center;">Holzseitensicherung teleskopierbar</td> </tr> <tr> <td colspan="2">Duopfosten mittig (Bild 3)</td> </tr> <tr> <td>Duopfosten</td> <td style="text-align: right;">91210</td> </tr> <tr> <td>Holzseitensicherung Kopf (Satz: 95 / 95m)</td> <td style="text-align: right;">80344</td> </tr> <tr> <td>Holzseitensicherung Fuß (Satz: 95 / 95m)</td> <td style="text-align: right;">80345</td> </tr> <tr> <td colspan="2">Solopfosten mittig (Bild 4)</td> </tr> <tr> <td>Solopfosten (Kopf rechts, Fuß links)</td> <td style="text-align: right;">91211</td> </tr> <tr> <td>Solopfosten (Kopf links, Fuß rechts)</td> <td style="text-align: right;">91212</td> </tr> <tr> <td colspan="2">Holzseitensicherung (Satz: 95 / 95mm)</td> </tr> <tr> <td colspan="2">Pfosten am Kopf- und Fußteil (ohne Bild)</td> </tr> <tr> <td>Solopfosten (Kopf rechts, Fuß links)</td> <td style="text-align: right;">91211</td> </tr> <tr> <td>Solopfosten (Kopf links, Fuß rechts)</td> <td style="text-align: right;">91212</td> </tr> <tr> <td>Holzseitensicherung durchg.(Satz: 95 / 95mm)</td> <td style="text-align: right;">80346</td> </tr> </tbody> </table> | Artikelnummern | | Benennung | Art.Nr. | Durchgehende Holz- / Stahlseitensicherung | | Zweigeteilt (Bild 1) | | Holzseitensicherung (Satz: 95 / 95mm) | 90223 | Holzseitensicherung (Satz: 95 / 110mm) | 91247 | Stahlseitensicherung (Satz: 95 / 110mm) | 91314 | Dreigeteilt (Bild 2) | | Holzseitensicherung (Satz: 95 / 95mm) | 91566 | Holzseitensicherung (Satz: 95 / 110mm) | 91531 | Holzseitensicherung teleskopierbar | | Duopfosten mittig (Bild 3) | | Duopfosten | 91210 | Holzseitensicherung Kopf (Satz: 95 / 95m) | 80344 | Holzseitensicherung Fuß (Satz: 95 / 95m) | 80345 | Solopfosten mittig (Bild 4) | | Solopfosten (Kopf rechts, Fuß links) | 91211 | Solopfosten (Kopf links, Fuß rechts) | 91212 | Holzseitensicherung (Satz: 95 / 95mm) | | Pfosten am Kopf- und Fußteil (ohne Bild) | | Solopfosten (Kopf rechts, Fuß links) | 91211 | Solopfosten (Kopf links, Fuß rechts) | 91212 | Holzseitensicherung durchg.(Satz: 95 / 95mm) | 80346 |
| Artikelnummern | | | | | | | | | | | | | | | | | | | | | | | | | | | | | | | | | | | | | | | | | | | | | | | |
| Benennung | Art.Nr. | | | | | | | | | | | | | | | | | | | | | | | | | | | | | | | | | | | | | | | | | | | | | | |
| Durchgehende Holz- / Stahlseitensicherung | | | | | | | | | | | | | | | | | | | | | | | | | | | | | | | | | | | | | | | | | | | | | | | |
| Zweigeteilt (Bild 1) | | | | | | | | | | | | | | | | | | | | | | | | | | | | | | | | | | | | | | | | | | | | | | | |
| Holzseitensicherung (Satz: 95 / 95mm) | 90223 | | | | | | | | | | | | | | | | | | | | | | | | | | | | | | | | | | | | | | | | | | | | | | |
| Holzseitensicherung (Satz: 95 / 110mm) | 91247 | | | | | | | | | | | | | | | | | | | | | | | | | | | | | | | | | | | | | | | | | | | | | | |
| Stahlseitensicherung (Satz: 95 / 110mm) | 91314 | | | | | | | | | | | | | | | | | | | | | | | | | | | | | | | | | | | | | | | | | | | | | | |
| Dreigeteilt (Bild 2) | | | | | | | | | | | | | | | | | | | | | | | | | | | | | | | | | | | | | | | | | | | | | | | |
| Holzseitensicherung (Satz: 95 / 95mm) | 91566 | | | | | | | | | | | | | | | | | | | | | | | | | | | | | | | | | | | | | | | | | | | | | | |
| Holzseitensicherung (Satz: 95 / 110mm) | 91531 | | | | | | | | | | | | | | | | | | | | | | | | | | | | | | | | | | | | | | | | | | | | | | |
| Holzseitensicherung teleskopierbar | | | | | | | | | | | | | | | | | | | | | | | | | | | | | | | | | | | | | | | | | | | | | | | |
| Duopfosten mittig (Bild 3) | | | | | | | | | | | | | | | | | | | | | | | | | | | | | | | | | | | | | | | | | | | | | | | |
| Duopfosten | 91210 | | | | | | | | | | | | | | | | | | | | | | | | | | | | | | | | | | | | | | | | | | | | | | |
| Holzseitensicherung Kopf (Satz: 95 / 95m) | 80344 | | | | | | | | | | | | | | | | | | | | | | | | | | | | | | | | | | | | | | | | | | | | | | |
| Holzseitensicherung Fuß (Satz: 95 / 95m) | 80345 | | | | | | | | | | | | | | | | | | | | | | | | | | | | | | | | | | | | | | | | | | | | | | |
| Solopfosten mittig (Bild 4) | | | | | | | | | | | | | | | | | | | | | | | | | | | | | | | | | | | | | | | | | | | | | | | |
| Solopfosten (Kopf rechts, Fuß links) | 91211 | | | | | | | | | | | | | | | | | | | | | | | | | | | | | | | | | | | | | | | | | | | | | | |
| Solopfosten (Kopf links, Fuß rechts) | 91212 | | | | | | | | | | | | | | | | | | | | | | | | | | | | | | | | | | | | | | | | | | | | | | |
| Holzseitensicherung (Satz: 95 / 95mm) | | | | | | | | | | | | | | | | | | | | | | | | | | | | | | | | | | | | | | | | | | | | | | | |
| Pfosten am Kopf- und Fußteil (ohne Bild) | | | | | | | | | | | | | | | | | | | | | | | | | | | | | | | | | | | | | | | | | | | | | | | |
| Solopfosten (Kopf rechts, Fuß links) | 91211 | | | | | | | | | | | | | | | | | | | | | | | | | | | | | | | | | | | | | | | | | | | | | | |
| Solopfosten (Kopf links, Fuß rechts) | 91212 | | | | | | | | | | | | | | | | | | | | | | | | | | | | | | | | | | | | | | | | | | | | | | |
| Holzseitensicherung durchg.(Satz: 95 / 95mm) | 80346 | | | | | | | | | | | | | | | | | | | | | | | | | | | | | | | | | | | | | | | | | | | | | | |
| Legende | | | | | | | | | | | | | | | | | | | | | | | | | | | | | | | | | | | | | | | | | | | | | | | |
| Bereich Beschreibung | | | | | | | | | | | | | | | | | | | | | | | | | | | | | | | | | | | | | | | | | | | | | | | |
| A | Abstand zwischen Kopfteil und der Seitensicherung | | | | | | | | | | | | | | | | | | | | | | | | | | | | | | | | | | | | | | | | | | | | | | |
| B | Höhe 1 der Seitensicherung | | | | | | | | | | | | | | | | | | | | | | | | | | | | | | | | | | | | | | | | | | | | | | |
| C | Hohe 2 der Seitensicherung | | | | | | | | | | | | | | | | | | | | | | | | | | | | | | | | | | | | | | | | | | | | | | |
| D | Breite 1 der Seitensicherung | | | | | | | | | | | | | | | | | | | | | | | | | | | | | | | | | | | | | | | | | | | | | | |
| E | Abstand zwischen Elementen innerhalb der Seitensicherung | | | | | | | | | | | | | | | | | | | | | | | | | | | | | | | | | | | | | | | | | | | | | | |
| F | Abstand zwischen den geteilten Seitensicherungen | | | | | | | | | | | | | | | | | | | | | | | | | | | | | | | | | | | | | | | | | | | | | | |
| G | Abstand zwischen Liegefläche und oberer Kante der Seitensicherung | | | | | | | | | | | | | | | | | | | | | | | | | | | | | | | | | | | | | | | | | | | | | | |
| H | Höhe der oberen Kante der Seitensicherung über der Matratze ohne Kompression | | | | | | | | | | | | | | | | | | | | | | | | | | | | | | | | | | | | | | | | | | | | | | |
| I | Dicke der Matratze des bestimmungsgemäßen Gebrauchs | | | | | | | | | | | | | | | | | | | | | | | | | | | | | | | | | | | | | | | | | | | | | | |
| J | Breite 2 der Seitensicherung | | | | | | | | | | | | | | | | | | | | | | | | | | | | | | | | | | | | | | | | | | | | | | |
| K | Kleinste Abmessung zwischen Seitensicherung und Liegefläche (oder der Blende, falls vorhanden) | | | | | | | | | | | | | | | | | | | | | | | | | | | | | | | | | | | | | | | | | | | | | | |
| L | Abstand zwischen Fußteil und der Seitensicherung | | | | | | | | | | | | | | | | | | | | | | | | | | | | | | | | | | | | | | | | | | | | | | |

Bock-Gefahren-Hinweis

Verwenden Sie nur Original-Bock-Seitensicherungen, die als Zubehör für jedes Pflegebett erhältlich sind.

Verwenden Sie nur technisch einwandfreie und unbeschädigte Seitensicherungen mit den zulässigen Spaltmaßen.

Achten Sie auf das sichere Einrasten der Seitensicherungen.

Kontrollieren Sie vor der Anbringung der Seitensicherung und jedem Neueinsatz alle mechanischen Teile am Bettgestell und der Seitensicherung, die für die Befestigung der Seitensicherung sorgen, auf mögliche Beschädigungen.

Die Bedienung der Seitensicherung sollte immer mit großer Sorgfalt vorgenommen werden, da es schnell zu Quetschungen an den Fingern zwischen den Längsholmen kommen kann.

3 Elektrische Bauteile

3.1 Die Antriebseinheit von Limoss und Ilcon

Die Antriebseinheit besteht aus einem Doppelantrieb, in dem sich zwei separate Antriebseinheiten für die elektrisch bewegliche Verstellung von Rückenlehne und Beinlehne befinden. Die Niveaueinstellung des Hubgestells erfolgt über ein oder zwei Einzelantriebe (je nach Modell). Der Antrieb zur Niveaueinstellung ist über eine Wendelleitung mit der Steuerbox verbunden. Im Steckernetzteil wird die Eingangsspannung in eine Schutzkleinspannung von maximal 35 VDC Gleichstrom umgewandelt. Mit dieser ungefährlichen Schutzkleinspannung arbeiten die Motoren und der Handschalter. Die Kabel sind doppelt isoliert und das Steckernetzteil verfügt über eine Primärsicherung.

Die interne Notabsenkung erfolgt über eine 9-V-Blockbatterie. Außerdem sorgt eine Leistungsanpassung für konstante Funktionsgeschwindigkeit. Die Sicherheitsleistungen entsprechen damit der Schutzklasse II und der Feuchtigkeitsschutz der Schutzart IPX4.

Die maximale Einschaltdauer ist am Bett (Typenschild) angegeben. Zum Beispiel bedeutet 10% ED (Einschaltdauer) (2 min. ON / 18 min. OFF), dass jede elektrische Verstellung maximal 2 Minuten in 20 Minuten betrieben werden darf (Überhitzungsschutz).



9-V-Blockbatterie für die Notabsenkung

Sollte die maximale Verstellzeit von zwei Minuten zum Beispiel durch dauerndes Spielen an dem Handschalter überschritten werden und es zu einer Überhitzung der Stellmotoren kommen, schaltet die Thermosicherung die Stromversorgung sofort komplett vom Bett ab. Nach einer Abkühlzeit von ca. einer Stunde wird die Stromversorgung automatisch wiederhergestellt.

Bock-Gefahren-Hinweis

Die 9-Volt-Batterien in der Steuerung sollten einmal jährlich auf ihre Funktionsfähigkeit geprüft werden und bei Bedarf gewechselt werden. Bei Nicht-Nutzung sollten die Batterien entfernt werden, um potentielle Beschädigungen durch die Verwendung zu alter Batterien zu vermeiden. Darüber hinaus sind regelmäßige Sichtkontrollen durchzuführen.

3.2 Die Antriebseinheit von Dewert

Die Antriebseinheit besteht aus Einzelantrieben für die elektrisch bewegliche Verstellung von Rückenlehne und Beinlehne. Die Niveaueinstellung erfolgt über zwei Einzelantriebe, die im Untergestell befestigt sind. Die Motoren und der Handschalter werden an der innenliegenden Steuerbox angeschlossen. Im Steckernetzteil wird die Eingangsspannung in eine Schutzkleinspannung von maximal 29 VDC Gleichstrom umgewandelt. Mit dieser ungefährlichen Schutzkleinspannung arbeiten die Motoren, die Steuerung und der Handschalter. Die Kabel sind doppelt isoliert und das Steckernetzteil verfügt über eine Primärsicherung.

Die interne Notabsenkung erfolgt durch das Lösen der Klappstecker an den Motoraufnahmen. Außerdem sorgt eine Leistungsanpassung für konstante Funktionsgeschwindigkeit. Die Sicherheitsleistungen entsprechen damit der Schutzklasse II und der Feuchtigkeitsschutz der Schutzart IPX4.

Die maximale Einschaltdauer ist am Bett (Typenschild) angegeben. Zum Beispiel 10% ED (Einschaltdauer) (2 min. ON / 18 min. OFF) bedeutet, dass jede elektrische Verstellung maximal 2 Minuten in 20 Minuten betrieben werden darf (Überhitzungsschutz).

Sollte die maximale Verstellzeit von zwei Minuten zum Beispiel durch dauerndes Spielen an dem Handschalter überschritten werden und es zu einer Überhitzung der Steuerung bzw. der Antriebe kommen, schaltet die Thermosicherung des Betts die Stromversorgung sofort vollständig ab. Nach einer Abkühlzeit von ca. einer Stunde wird die Stromversorgung automatisch wiederhergestellt.

Notabsenkung - Rückenteil

Bei Ausfall der Stromversorgung oder der Antriebssysteme können Sie das hochgestellte Rückenteil von Hand absenken.

Unbedingt mit zwei Personen ausführen!



Eine Person hebt (entlastet) das Rückenteil leicht an und hält es in dieser Position fest. Die zweite Person entfernt nun den Klappstecker am Motor.



Der Motor ist jetzt vom Rückenteil getrennt und kann nach unten geschwenkt werden.

Sobald die zweite Person den Gefahrenbereich verlassen hat, kann die erste Person das Rückenteil vorsichtig absenken.



Das Rückenteil unbedingt festhalten bis es vollständig abgesenkt ist.



Bock-Gefahren-Hinweis

Diese nur im äußersten Notfall anzuwendende Notabsenkung darf nur von Personen durchgeführt werden, welche diese Bedienung sicher beherrschen.

Trennen Sie das Bett unbedingt vom Stromnetz, solange wie der Motor nicht wieder eingehängt wurde.

3.3 Vorsicht: Elektrischer Antrieb

Das elektrisch betriebene Pflegebett ermöglicht der pflegebedürftigen Person durch ihre vielfältigen Funktionen, den Gesundheitsprozess psychisch und physisch wesentlich zu unterstützen und gleichzeitig Schmerzen zu lindern. Als Medizinprodukte bedürfen elektrisch betriebene Betten besonderer Sorgfaltspflege hinsichtlich der ständigen Sicherheitskontrollen. Dazu gehören der sicherheitsgerechte Umgang mit dem Bett, die tägliche Überprüfung der elektrischen Ausrüstung und die ordnungsgemäße Wartung und Reinigung.

Zur Vermeidung von Beschädigungen der Leitungen sollte die Kabelverlegung außerhalb des Bereiches, in dem Beschädigungen auftreten können, erfolgen. Ebenfalls sollten Berührungskontakte mit kantigen Teilen vermieden werden. Zur Vermeidung von Verletzungsgefahren durch einen elektrischen Schlag sollten die Möglichkeiten für eine zu hohe Berührungsspannung ausgeschlossen werden. Diese Umstände sind besonders dann gegeben, wenn die Netzanschlussleitung beschädigt wurde, unzulässige und zu hohe Ableitströme vorliegen oder Flüssigkeit in das Motorgehäuse eingedrungen ist, zum Beispiel durch unsachgemäße Reinigung. Durch diese Beschädigungen kann es zu Fehlfunktionen der Steuerung und als Folge davon zu ungewollten Bewegungen der einzelnen Bettelemente kommen, die ein erhöhtes Verletzungsrisiko für die Pflegeperson und Anwender bergen.

Bock-Gefahren-Hinweis

Alle Antriebskomponenten dürfen nicht geöffnet werden!

Die Störungsbehebung oder der Austausch von einzelnen elektrischen Bauelementen dürfen ausschließlich von speziell autorisiertem Fachpersonal durchgeführt werden.

Bock-Gefahren-Hinweis

Die Motoren erfüllen den Spritzwasserschutz IPX4. Die Kabel dürfen nicht gequetscht werden. Die Verstellung der beweglichen Teile ist nur für den bestimmungsgemäßen Gebrauch zu nutzen. Die Hermann Bock GmbH übernimmt keine Haftung für nicht genehmigte technische Veränderungen.

Bock-Gefahren-Hinweis

Versuchen Sie in keinem Fall Störungen an der elektrischen Ausrüstung selbst zu beheben, unter Umständen besteht Lebensgefahr! Beauftragen Sie entweder den Kundenservice von Hermann Bock GmbH oder autorisiertes Elektrofachpersonal, das die Störungsbehebung unter Einhaltung aller maßgeblichen VDE Vorschriften und Sicherheitsbestimmungen durchführt.

3.4 Die Antriebe

Die Hermann Bock GmbH rüstet Pflegebetten mit verschiedenen Antriebssystemen der Firmen Limoss (Doppelantrieb mit externem Schaltnetzteil), Ilcon (Doppelantrieb mit Netzfreischtaltung) und DewertOkin (Einzelantriebe mit externem Schaltnetzteil) aus.

Die verschiedenen Antriebssysteme sind jeweils aus den folgenden Komponenten zusammengesetzt:

Limoss:

- Kastenmotor mit Doppelantrieb für die Verstellung der Liegefläche
- 2 Hubantriebe für die Höhenverstellung
- SMPS-Steckernetzteil
- Handschalter

Ilcon:

- Kastenmotor mit Doppelantrieb für die Verstellung der Liegefläche
- 2 Hubantriebe für die Höhenverstellung
- Steckernetzteil mit Netzfreischtaltung
- Handschalter

Dewert:

- 2 Einzelantriebe für die Verstellung der Liegefläche
- 2 Hubantriebe für die Höhenverstellung
- Steuerung
- SMPS-Steckernetzteil
- Handschalter

3.5 Das externe Schaltnetzteil SMPS (Limoss und Dewert)

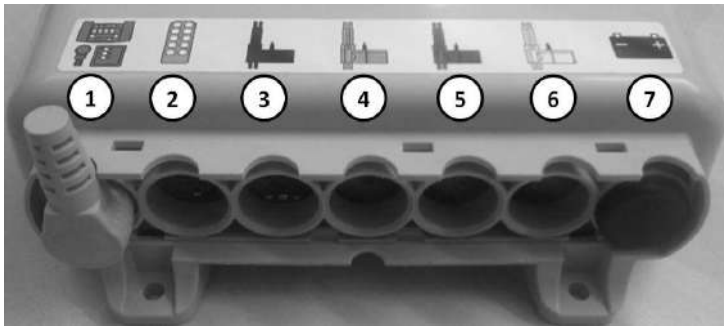
Die Antriebe von Limoss und Dewert verfügen über eine Primärsicherung im Steckernetzteil und eine Notabsenkung. Das SMPS-Steckernetzteil (Switch-Mode-Power-Supply) ist ein elektronischer Trafo, der sich bei Belastung nur wenig erwärmt und eine elektronische Leistungsüberwachung eingebaut hat. Daraus ergeben sich eine konstante Spannung bis zur Grenzlast (kein Geschwindigkeitsverlust) und ein hoher Schutz gegen Überlast. Der externe Trafo bietet Sicherheit ab der Steckdose, da er dort die Netzspannung direkt in die Schutzkleinspannung umwandelt, mit der das Bett betrieben wird. Er ist mittels einer Steckerkupplung mit dem Netzzuleitungskabel verbunden, so dass er sich bei Defekt separat austauschen lässt.

Das Steckernetzteil entspricht den europäischen Richtlinien für elektrische Haushaltsgeräte und weist deshalb auch im Standby-Modus einen geringen Energieverbrauch von max. 0,5 Watt pro Stunde auf und ist bei variablen Eingangsspannungen von 100 V bis 240 V international einsetzbar. Elektromagnetische Wechselfelder sind am SMPS-Netzteil nicht messbar und bei Betrieb (durch die sehr kleine Gleichspannung) noch geringer als bei Netzfreischtaltung.



Das externe Schaltnetzteil (Limoss)

3.6 Die Steuerung (Dewert)



Steuerung practico alu plus

Die Pflegebetten mit Einzelantrieben sind mit einer Steuerung der Firma DewertOkin GmbH ausgestattet. An die Steuerung können vier Antriebe angeschlossen werden (Buchsen 3,4,5 und 6). Folgende Farbcodierung wird für die Steckerbelegung verwendet:

- Rot: Handschalter oder Unterbettbeleuchtung
- Schwarz: Kopfteil Liegefläche
- Gelb: Fußteil Liegefläche
- Blau: Antrieb Schere – Kopf
- Weiß: Antrieb Schere - Fuß

An die Anschlussbuchse für den Handschalter (Buchse 2) kann zusätzlich eine Unterbettbeleuchtung angeschlossen werden. Achten Sie bitte darauf, dass auf dem Anschluss für die Batterie (Buchse 7) ein Blindstopfen angebracht ist. Auf dem Anschluss für das zusätzliche Bedienelement (Buchse 1) muss ein Überbrückungsstecker angebracht sein. Über den Pigtail-Anschluss (Kabel ist aus der Oberseite der Steuerung geführt (hier nicht im Bild)) kann eine Leseleuchte angeschlossen werden.

3.7 Die Netzfreeschaltung von ILCON

Die integrierte ILCON-Netzfreeschaltung im Netzstecker bietet neben einer hohen Sicherheitsgarantie weitere praktische Vorteile im Einsatz. Im netzfreeschalteten Zustand verhindert die Netzfreeschaltung magnetische und elektrische Wechselfelder im Bett. Die Netzfreeschaltung arbeitet netzunabhängig und benötigt für ihr „Stand-by“ keinen zusätzlichen Trafo. Bei freigeschaltetem Antrieb wird kein Strom verbraucht, und ein Schaltungsgeräusch im Relais signalisiert die richtige Bedienung. Selbstverständlich ist die Netzfreeschaltung mit übergeordneten Netzfreeschaltern kompatibel. Die ILCON-Netzfreeschaltung im Netzstecker wird durch das Drücken der Handschaltertaste aktiviert. Ein mit Gleichstrom geladener Kondensator im Antrieb führt dem 2-poligen Relais in der Netzfreeschaltung Strom zu und schaltet den Transformator im Antrieb ein. Dabei wird der Kondensator wieder aufgeladen und ist für die nächste Betätigung vorbereitet. Nach jedem Loslassen der Handschaltertaste schaltet das Relais in der Netzfreeschaltung das Hausnetz 2-polig ab. Ein Schaltgeräusch signalisiert die Ausführung dieser Funktion.

Die serienmäßig in der Steuerung installierte 9-Volt-Batterie für die Notbewegung puffert im Bedarfsfall den Kondensator der Netzfreeschaltung, wenn dieser lange Zeit nicht beansprucht wurde und dadurch seine Spannung verloren hat. Sollten der Kondensator und die 9-Volt-Pufferbatterie verbraucht sein, genügt ein Druck auf die grüne Taste, und die Netzfreeschaltung arbeitet wieder normal. Bei jeder Außerbetriebnahme des Bettes muss der Kontakt zur 9-Volt-Pufferbatterie durch Abziehen der Steckvorrichtung gelöst werden.



3.8 Das ICS Antriebssystem

Intelligente Kontrollsysteme (ICS) sind in der Lage, Komponenten und Parameter eines Bettes zuverlässig zu steuern und zu überwachen. Durch die individuelle Abstimmung von über 100 Parametern kann diese Mikroprozessorsteuerung perfekt an Ihre Anwendungen angepasst werden.

Das ICS System erkennt automatisch um welches System es sich handelt und verwendet die vorab hinterlegten systembezogenen Parameter.

Produktmerkmale:

- Softcontrol
- Synchronlauf
- Memory-Funktion

- Sonderfunktionen und Ablaufsteuerung, zum Beispiel Wartungsposition oder Parallelverstellung aller 4 Motoren zum Beispiel für Sitzposition
- Modularer Aufbau, d.h. Sonderfunktionen auf Kundenwunsch programmierbar
- Einfach programmierbar, ca. 100 Parameter (vor)einstellbar
- Sichere Abschaltung und Endlagerposition, z.B. Schutz vor Kollision

3.9 ICS Antriebssystem: Das System verfährt unerlaubt

Verfährt das System unerlaubt, zum Beispiel zu früh in die Neigung, so liegt ein Verlust der Position vor. Dies kann zum Beispiel durch Austauschen der Antriebe auftreten. Um den Fehler zu beheben, muss eine Initialisierung durchgeführt werden. Die Initialisierung wird mit einer Tastenkombination durchgeführt, dabei wird das dritte Tastenpaar von oben verwendet (Autokontur). Die beiden Tasten werden gedrückt und bis zur vollständigen Initialisierung festgehalten. Nach dem Drücken der beiden Tasten fängt die rote LED an zu blinken. Nach etwa fünf Sekunden fahren alle Antriebe mit der halben Geschwindigkeit runter. Wegen der halben Geschwindigkeit ist es möglich, Kollisionen rechtzeitig zu verhindern. Die Tasten müssen so lange gedrückt gehalten werden, bis die Motoren in die Endlage verfahren sind und das Licht oben links am Handschalter dauerhaft leuchtet. Dann ist die Initialisierung abgeschlossen.

3.10 Zurücksetzen der Position nach dem Auslösen der MSE

Nach dem Auslösen der mechanischen Schnellentriegelung stimmt die Position des Antriebes nicht mehr mit der gespeicherten Position überein. Aus diesem Grund muss der betroffene Antrieb zurück auf den Null-Wert gesetzt werden. Dazu wird die Taste „runter“ des entsprechenden Antriebs betätigt, bis der Antrieb den unteren Endschalter erreicht hat. Der Antrieb wurde erfolgreich zurückgesetzt und kann jetzt wie gewohnt verfahren werden.

3.11 Der Handschalter

Der Handschalter ist mit einer integrierten Sperreinrichtung versehen, die es dem Pflegepersonal ermöglicht, über einen Schlüssel den Handschalter komplett oder teilweise für seine Bedienung zu sperren.

Der abschließbare Handschalter, Erstfehlersicher

Über den ergonomisch geformten Handschalter sind die Basisfunktionen per Fingerdruck auf die sechs bzw. zehn großen, sicher zu bedienenden Bedientasten steuerbar. Die einzelnen Bedientasten sind mit entsprechenden Symbolen gekennzeichnet. Die Stellmotoren laufen so lange, wie eine entsprechende Taste gedrückt gehalten wird. Ein gewendelttes Kabel bietet den nötigen Bewegungsfreiraum bei der Bedienung.

Mit der rückseitig montierten Aufhängungsvorrichtung kann der Handschalter - besonders bei der Reinigung und der Pflege – am Bett aufgehängt werden. Damit kann eine mögliche störende Position des Handschalters durch das einfache Anclipsen an einer beliebigen Stelle des Bettes vermieden werden.

Funktionstasten der Handschalter von Limoss und Ilcon:

| | |
|--|------------------------------------------|
| | Rückenteil nach oben |
| | Rückenteil nach unten |
| | Unterschenkelteil nach oben |
| | Unterschenkelteil nach unten |
| | Autokontur nach oben * |
| | Autokontur nach unten * |
| | Liegefläche nach oben |
| | Liegefläche nach unten |
| | Fußtieflagerung (Anti Trendelenburg) * |
| | Kopftieflagerung (Trendelenburg) * |
| | Komfortsitzposition * (nur nach oben **) |
| | Freigabe Niedrigfunktion * |
| | Reset * |
| | Beleuchtung an/aus * |



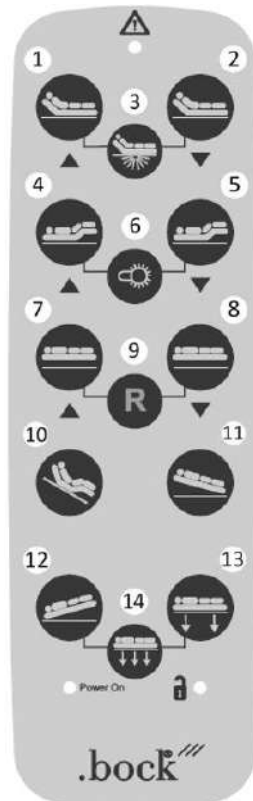
Beispiele für verschiedene Handschalter

* je nach Modell vorhanden

** Die Komfortsitzposition fährt nur nach oben. Alle verstellten Positionen müssen separat abgesenkt werden.

Funktionstasten des Handschalters von Dewert:

- (1) Rückenteil nach oben
- (2) Rückenteil nach unten
- (3) Unterbettbeleuchtung:
Tasten (1) und (2) gleichzeitig drücken
- (4) Unterschenkelteil nach oben
- (5) Unterschenkelteil nach unten
- (6) Beleuchtung / Leselampe:
Tasten (4) und (5) gleichzeitig drücken
- (7) Liegefläche nach oben
- (8) Liegefläche nach unten
(Zwischenstopp bei 37,5cm Ausstiegsposition)
- (9) Reset:
Unbedingt bei erstmaliger Inbetriebnahme und nach Trennung vom Stromnetz durchführen!
(Die Resetfahrt wird durch gleichzeitiges Drücken der Tasten (7) und (8) durchgeführt. Dabei fährt das Bett nach ca. 8 Sekunden langsam bis in die unterste Position. Nachdem ein Signalton aus der Steuerung ertönt ist, ist der Reset vollständig durchgeführt.)
- (10) Komfortsitzposition nach oben *
- (11) Fußtieflagerung (Anti-Trendelenburg)
- (12) Kopftieflagerung (Trendelenburg) **
- (13) Liegefläche, Rücken- und Unterschenkelteil nach unten
(Zwischenstopp bei 37,5cm Ausstiegsposition)
- (14) Ohne Funktion



* Die Komfortsitzposition fährt nur nach oben. Alle verstellten Positionen müssen separat abgesenkt werden.

** Die Trendelenburgfunktion darf ausschließlich durch medizinisches Fachpersonal eingesetzt werden.

Reset: Die Resetfahrt wird durch gleichzeitiges Drücken der Tasten (7) und (8) durchgeführt. Dabei fährt das Bett nach ca. 8 Sekunden langsam bis in die unterste Position. Nachdem ein Signalton aus der Steuerung gekommen ist, ist der Reset vollständig durchgeführt.

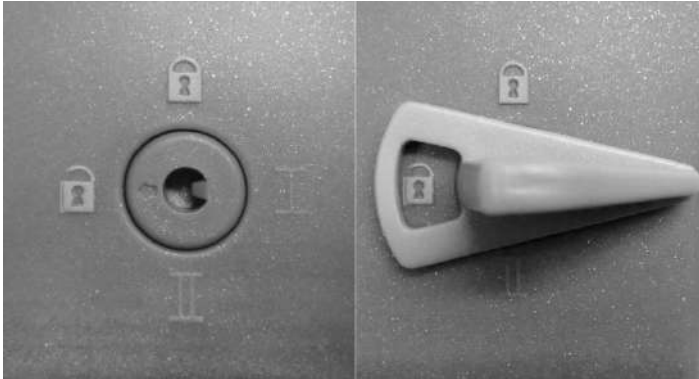
Die Resetfahrt für die Ilcon Antriebssysteme erfolgt ebenfalls über das dritte Tastenpaar von oben, vgl. hierzu auch Kap. 3.9. Für die Limoss Antriebssysteme ist keine Resetfahrt möglich.

Bock-Gefahren-Hinweis

Die maximale Einschaltdauer von 2 Minuten darf nicht überschritten werden. Eine anschließende Pause von mindestens 18 Minuten Dauer ist unbedingt einzuhalten.

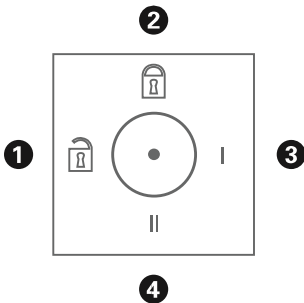
Handscharter – Sperrfunktionen von Limoss und Ilcon

Der Handscharter verfügt über eine integrierte Sperreinrichtung, die mittels des dazugehörigen Schlüssels aktiviert und deaktiviert werden kann. Zur Sperrung der kompletten elektrischen Funktion den Schlüssel in das rückseitig befindliche Sperrschloss stecken und mit einer entsprechenden Drehung des Schlüssels die Sperrfunktion ein- oder ausschalten.



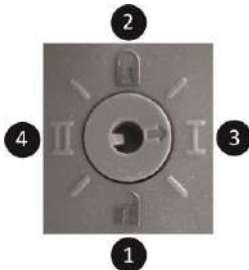
Schlüssel für die Sperreinrichtung

Sperreinrichtung 1



| | |
|---------|--------------------------------------|
| 2 | Alle Handscharterfunktionen gesperrt |
| 1, 3, 4 | Alle Funktionen ausführbar |

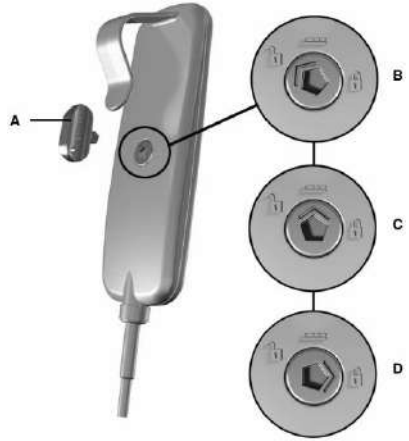
Sperreinrichtung 2



| | |
|-------|-------------------------------------------------------------------------------------|
| 1 | Nur Trendelenburgfunktion gesperrt |
| 2 | Alle Handscharterfunktionen gesperrt |
| 3 + 4 | Alle Funktionen ausführbar (einschließlich Trendelenburgfunktion, sofern vorhanden) |

Handschalter – Sperrfunktionen von Dewert

Der Handschalter verfügt über eine integrierte Sperreinrichtung, die mittels des dazugehörigen Schlüssels aktiviert und deaktiviert werden kann. Zur Sperrung der kompletten elektrischen Funktion den Schlüssel in das rückseitig befindliche Sperrschloss stecken und mit einer entsprechenden Drehung des Schlüssels die Sperrfunktion ein- oder ausschalten.

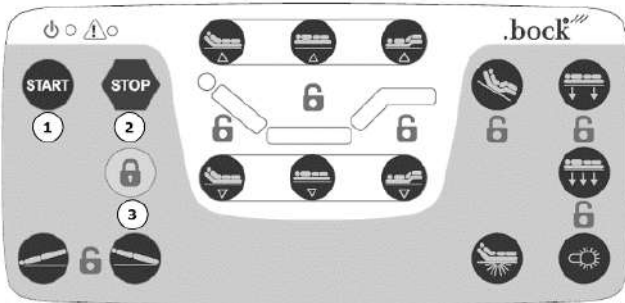


- A: Steckschlüssel
- B: Handschaltertasten freigegeben
- C: Kopftieflagerung (Trendelenburg) gesperrt
- D: Handschaltertasten gesperrt

3.12 Zweites Bedienteil (optional als Zubehör, nur Dewert)

Das Pflegebett kann optional mit einem zusätzlichen Bedienteil ausgestattet werden.

Hierzu wird eine zweite Steuerbox im Bett montiert, die mit der Buchse 2 der Steuerung verbunden wird. In diese zweite Steuerbox werden der Handschalter in Buchse 1 und das zweite Bedienteil in Buchse 2 eingesteckt. Die Buchsen 3, 4 und 5 bleiben unbelegt und sind mit einem Blindstopfen versehen.



Bedienung:

Um mit dem Bedienteil das Pflegebett zu steuern, müssen die Tasten mit einem Tastendruck auf die „START“ Taste (1) freigegeben werden. Nun können alle Funktionen ausgeführt werden, die Sie auch auf dem Handschalter finden. Nach Verstellung des Pflegebettes können Sie die „STOP“ Taste drücken, um die Tastensperre sofort zu aktivieren, sonst wird diese nach einiger Zeit der Nichtbenutzung automatisch aktiviert.

Sperrung von Funktionen:

Mit dem zweiten Bedienteil können Sie einzelne Funktionen sperren. Dazu müssen Sie die Taste mit dem symbolischen Schloss (3) betätigen. Nun können sie einzelne Funktionen auswählen. Wenn die jeweilige Kontrollleuchte leuchtet, ist die Funktion nicht gesperrt. Wenn die jeweilige Kontrollleuchte nicht leuchtet, ist die Funktion gesperrt. Diese Funktionen sind dann am Bedienteil **und** am Handschalter gesperrt. Nachdem sie alle notwendigen Tasten gesperrt haben, können Sie Ihre Auswahl durch Drücken der „START“ oder „STOP“ Taste quittieren. Die Einstellungen bleiben gespeichert.

ACHTUNG: Wenn bestimmte Funktionen am Handschalter gesperrt wurden, werden diese nicht am zweiten Bedienteil gesperrt. Hier müssen diese Funktionen separat gesperrt werden.

3.13 Akku (optional als Zubehör, nur Dewert)

Der Akku dient als netzunabhängige Rückstellfunktion. Für das Funktionieren des Antriebs bei Stromausfall wird keine Garantie übernommen.

Laden Sie den Akku vor der ersten Benutzung vollständig über mindestens 24 Stunden auf. Die eingebauten Akkus entfalten erst nach 5 bis 10 Lade- und Entladezyklen ihre volle Kapazität.

Solange die Steuerung mit der Netzspannung versorgt wird, sorgt die automatische Ladeschaltung für eine permanente Betriebsbereitschaft. Nach einer netzunabhängigen Benutzung des Antriebssystems sollte der Akku durch Wiederherstellen der Netzverbindung umgehend wieder geladen werden.

Erreicht die Spannung des Akkus die Abschaltswelle, wird das Antriebssystem komplett deaktiviert. Der Tiefentladeschutz bewahrt den Akku vor eventuellen Schäden, die aus einer Nichtbeachtung der Entladewarnung resultieren könnten. Erreicht die Spannung des Akkus im Fahrbetrieb die Schwelle der Tiefentladeschutzwarnung, ertönt ein akustisches Signal. Der Akku sollte bei Ertönen des akustischen Signals sofort geladen werden, ein Verfahren des Antriebs ist aber noch für kurze Zeit möglich.



| Technische Daten | Akku AG7 |
|-------------------------|---------------------|
| Nennspannung | 24V DC |
| Kapazität | 1,2 Ah |
| Sicherung | T 15 A |
| Schutzart | IPX4 |
| Akkutyp | Blei Vlies |
| Ladeschlussspannung | 29 V DC |
| Ladezeit | ca. 14 Stunden |
| Lebensdauer | ca. 1000 Ladezyklen |
| Selbstentladung | ca. 6 Monate |

Bock-Gefahren-Hinweis

Beachten Sie die Ruhezeit des Akkus. Dieser muss mindestens eine Stunde ruhen vor der Inbetriebnahme, vor dem Ausbau sowie vor dem Akkuwechsel.

Es besteht eine Gefahr durch elektrischen Schlag! Ziehen Sie vor der Montage unbedingt den Netzstecker des Antriebs aus der Steckdose! Stellen Sie sicher, dass der Netzstecker jederzeit zugänglich ist.

Führen Sie zur Erhöhung der Betriebssicherheit vor der ersten Inbetriebnahme oder nach extremen mechanischen Belastungen folgende Maßnahme durch: Überprüfen Sie das Gehäuse auf Beschädigungen. Wenn das Gehäuse Beschädigungen aufweist oder eine starke Erhitzung des Gerätes auftritt: Trennen Sie dann den Akku von der Steuerung und setzen Sie das Antriebssystem außer Betrieb.

Öffnen oder zerstören Sie den Akku nicht.

Setzen Sie den Akku nicht Hitze oder offenem Feuer aus. Vermeiden Sie eine Lagerung in direktem Sonnenlicht.

Wenn der Akku undicht ist und Sie mit der ausgelaufenen Flüssigkeit in Berührung kommen, waschen Sie die Flüssigkeit gründlich mit Wasser ab und suchen Sie sofort einen Arzt auf.

Entsorgen Sie den Akku gemäß den gesetzlichen Vorschriften für Altbatterien und Akkus, diese dürfen nicht in den Hausmüll gelangen.

Instandhaltung: Führen Sie regelmäßige (mindestens alle 6 Monate) Sichtprüfungen durch. Achten Sie auf Beschädigungen des Gehäuses, kontrollieren Sie die Steckverbindungen und die Leitungen auf Beschädigungen, Quetschungen oder Abscherungen.

Lagerzeit maximal 6 Monate bei empfohlener Lagertemperatur. Danach sollte der Akku wieder geladen werden. Bei höheren Lagertemperaturen sollte der Akku bereits früher geladen werden. Damit soll eine Tiefentladung vermieden werden, die zu einer irreparablen Schädigung des Akkus führen könnte.

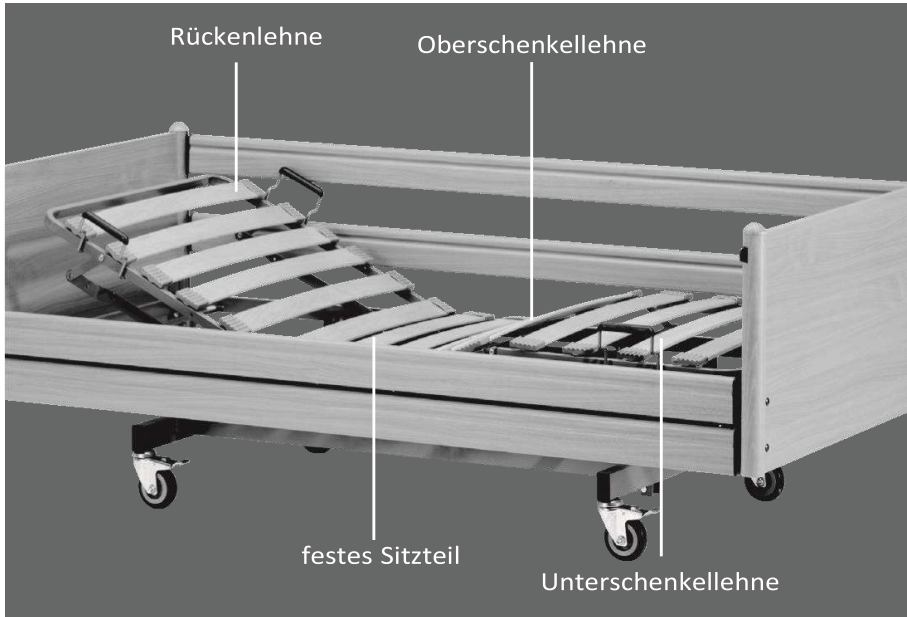
4 Aufbau und Bedienung

4.1 Technische Daten

| Technische Daten | | belluno | livorno niedrig | combiflex / combiflex fc | practico 25/80 | practico economic |
|-----------------------------------------------------|--|----------------------------------------------------|-----------------------|--------------------------|----------------|-------------------|
| Liegeflächenmaß: cm | | 90 x 200 | 90 x 200 | 90 x 200 | 90 x 200 | 90 x 200 |
| Außenmaß: cm | | 103 x 213 | 105 x 212 | 103 x 203 | 105 x 210 | 105 x 210 |
| sichere Arbeitslast: kg | | 200 | 200 | 220 | 220 | 220 |
| max. Personengewicht: kg | | 165 | 165 | 185 | 185 | 185 |
| Höhenverstellung: cm | | 37 – 82,5 | 37 – 83 / 28,5 – 72,5 | 38 – 81 | 25 – 80 | 25 – 80 |
| Länge der Rückenlehne (MA = Matratzenausgleich): cm | | 66 / 78 (mit MA) | 78 (mit MA) | 78 (mit MA) | 78 (mit MA) | 66 / 78 (mit MA) |
| max. Einstellwinkel zur Horizontalen: | | | | | | |
| - Rückenteil | | 70° | 70° | 70° | 70° | 70° |
| - Unterschenkelteil | | 20° | 20° | 20° | 20° | 20° |
| - Trendelenburg-Position (optional) | | n. möglich | n. möglich | 15° | 15° | 15° |
| Seitensicherungshöhe mit Federleisten: cm | | 39 | 40 | 39 / 40 | 40 | 39 |
| Auswahlmöglichkeiten für Seitensicherungen: | | | | | | |
| - durchgehende Holz- / Stahlseitensicherung: | | • | • | • | • | • |
| - Holzseitensicherung teleskopierbar geteilt | | n. möglich | • | • | • | n. möglich |
| Liftunterfahrbarkeit: cm | | 15 | 15 | 15 | 15 | 15 |
| Schallpegel: dB (A) | | < 65 | < 65 | < 65 | < 65 | < 65 |
| Gewichte: | | | | | | |
| Ges. inkl. durchg. Holzseitensicherung: kg | | 98 | 109 | 80 | 147 | 157 |
| Liegefläche: kg | | 38 | 42 | 38 | 50 | 50 |
| Untergestell: kg | | 37 | 37 / 39 | 42 | 53 | 53 |
| Holzdstück: kg | | 12 | 10 | 10 | 12,5 | 12,5 |
| Durchg. Holzseitensicherung: kg / Satz | | 11,5 | 11,5 | 11,5 | 11,5 | 11,5 |
| Durchg. Stahlseitensicherung: kg / Satz | | 15,8 | 15,8 | 15,8 | 15,8 | 15,8 |
| Holzseitensicherung teleskopierbar: kg / Satz | | n. möglich | 18 | 18 | 18 | n. möglich |
| Sondermaße: Länge: cm | | 180 - 220 | 180 - 220 | 190 - 220 | 200 - 220 | 200 - 220 |
| Sondermaße: Breite: cm | | 80 - 140 | 80 - 140 | 80 - 140 | 90 - 140 | 90 - 140 |
| Elektrische Daten | | | | | | |
| Eingangsspannung: V | | Ilcon: 230 Limoss: 100 – 240 Dewert: 100 - 240 | | | | |
| Frequenz: Hz | | Ilcon: 50 Limoss: 50/60 Dewert: 50/60 | | | | |
| max. Stromaufnahme: A | | Ilcon: 2 Limoss: 2,1 – 0,9 Dewert: 3,5 – 1,6 | | | | |
| Motoren | | | | | | |

Alle Teile und Daten unterliegen einer ständigen Weiterentwicklung und können somit von den aufgeführten Daten abweichen.

Bitte beachten Sie, dass die Betten auch in Sondermaßen erhältlich sind und die technischen Daten entsprechend variieren können.



4.2 belluno

belluno ist der Klassiker im täglichen Dauereinsatz in Reha- und Pflegeeinrichtungen sowie in der häuslichen Pflege. belluno bietet den gebrechlichen Menschen, pflegebedürftigen Kranken und Menschen mit Behinderung einen hohen Liegekomfort und unterstützt durch seine leichte Bedienung gleichzeitig die optimale Pflege.

- belluno ist nicht für den Krankenhaus-Einsatz geeignet.
- belluno ist für den Transport von Patienten geeignet. Das Pflegebett ist während der Lagerung des Patienten fahrbar. Zur Vorbereitung dazu die Rollen feststellen, die Liegefläche in die unterste waagerechte Position verfahren. Die Rollen lösen und das Bett verschieben. Nach dem Transport die Rollen feststellen.
- belluno ist für pflegebedürftige Personen (Erwachsene) mit einer Körpergröße ab 146 cm geeignet. Das Gewicht der Person darf 165kg nicht überschreiten und muss über 40kg betragen. Der Body Mass Index (BMI) muss größer gleich 17 sein.
- belluno kann unter Umständen (bei Bedarf) zu medizinischen Zwecken mit weiteren elektrischen medizinischen Geräten (z.B. Absauggeräte, Ultraschallvernebler, Ernährungssysteme, Antidekubitussysteme, Sauerstoffkonzentratoren usw.) betrieben werden. In diesem Fall müssen alle Bettfunktionen für die Dauer der Anwendung über die integrierte Sperreinrichtung deaktiviert werden.

Achtung: Das Bett hat keine speziellen Anschlussmöglichkeiten für einen Potenzialausgleich. Medizinische elektrische Geräte, die intravaskulär oder intrakardial mit dem Patienten verbunden sind, dürfen nicht verwendet werden. Der Betreiber der Medizinprodukte trägt die Verantwortung, dass die Kombination der Geräte die Anforderungen der EN 60601-1 erfüllt.

Besondere Merkmale

belluno bietet moderne, verlässliche Technik mit leichter Bedienung in verschiedenen Funktionsvarianten. belluno ist wahlweise mit einer 4- oder 5-geteilten Funktion der Liegefläche erhältlich. Die elektrische Verstellung des Rückenteils der Liegefläche erfolgt über die Handschaltung. Bei der 4- oder 5-geteilten Liegefläche erfolgt die elektrische Bedienung von Rücken- und Beinteil über die Handschaltung mit automatischer 3-fach-Verstellung.

belluno wird betriebsbereit

Bevor Sie mit der Montage beginnen, sind alle Verpackungsreste vollständig zu entfernen. Das Untergestell mit Schere frei hinstellen und die Rollen feststellen.



Bei Montage der geteilten Liegefläche zunächst die Schere mittels des Kastenmotors auf Kniehöhe fahren. Dann das kopfseitige Liegeflächenelement auf die Kugellager bringen und danach das fußseitige Liegeflächenelement mittels der Splintbolzen befestigen. Die Splintbolzen gegen unbeabsichtigtes Lösen mit dem Federstecker sichern. Die beiden Liegeflächenelemente zusammenstecken und mit den zuvor entfernten Schrauben beidseitig fest mit dem beiliegenden Inbusschlüssel verschrauben. Den Motor entsprechend den Kennzeichnungen (Kopf-/Fußseite) einhängen und schließen.



Bei Montage der ungeteilten Liegefläche müssen die Kugellager im oberen Bereich der Schere in das dafür vorgesehene U-Profil am unteren Ende der Liegefläche eingeführt werden. Die Federstecker am Untergestell entfernen. Die Liegefläche zwischen den beiden Laschen mit dem zuvor entfernten Splintbolzen arretieren. Die Splintbolzen gegen unbeabsichtigtes Lösen mit dem Federstecker sichern.

Das Netzkabel muss mit der am Kabel vorhandenen Zugentlastung an die Lasche der Liegefläche geschraubt werden. Den Netzstecker anschließen. Den Hubmotor an den Liegeflächenmotor anschließen.

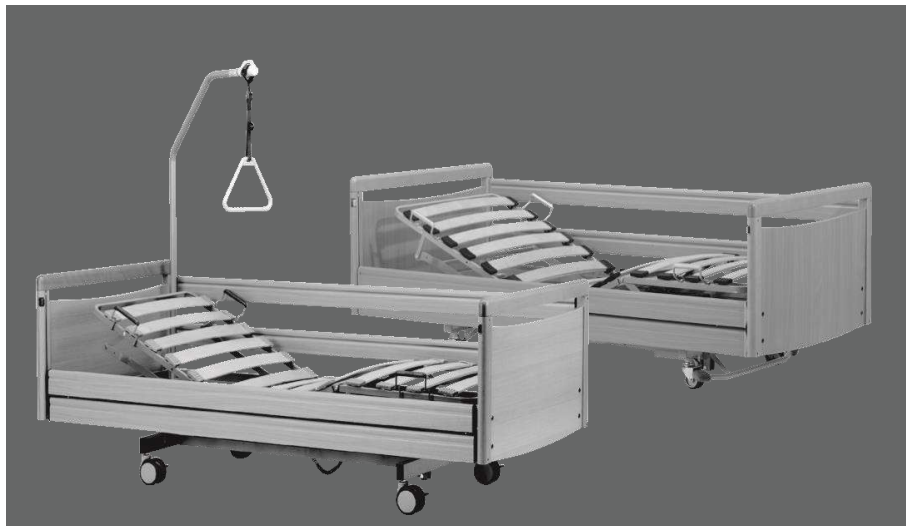
Ein Endstück auf einer Seite komplett aufschieben. Der Auslöseknopf muss hierbei in der Bohrung der Liegefläche einrasten. Das zweite Endstück nur bis direkt vor den Auslöseknopf aufschieben.

Dann die Seitensicherungen in die vormontierten Metallführungen einhängen und vermitteln.
BEACHTEN Sie unbedingt die Beschriftung oben und unten an den Endkappen der Seitensicherungen, da diese nicht verwechselt werden dürfen.



Den Auslöseknopf herunterdrücken und das zweite Endstück so weit einschieben, bis es in der dafür vorgesehenen Bohrung fest einrastet.

Nach dem Aufbau bzw. vor Inbetriebnahme des Bettes den Verstellbereich der Liegefläche über die Steuerung abfahren, um die optimale Positionierung der Kabel zu prüfen. Der Verstellbereich muss ohne Hindernisse passierbar sein. Das Netzkabel muss dabei außerhalb des Bettes verlaufen und die Handschaltung frei liegen.



4.3 livorno niedrig

livorno niedrig wurde speziell für die Anforderungen des täglichen Dauereinsatzes in Reha- und Pflegeeinrichtungen sowie in der häuslichen Pflege konzipiert. Sie bieten den gebrechlichen Menschen, pflegebedürftigen Kranken und Menschen mit Behinderung eine besonders wohnliche Umgebung, komfortable Bedingungen und unterstützen gleichzeitig die optimale Pflege.

- livorno niedrig ist nicht für den Krankenhaus-Einsatz geeignet.
- livorno niedrig ist für den Transport von Patienten geeignet. Die Pflegebetten sind während der Lagerung des Patienten fahrbar. Zur Vorbereitung dazu die Rollen feststellen, die Liegefläche in die unterste waagerechte Position verfahren. Die Rollen lösen und das Bett verschieben. Nach dem Transport die Rollen feststellen.
- livorno niedrig ist für pflegebedürftige Personen (Erwachsene) mit einer Körpergröße ab 146 cm geeignet. Das Gewicht der Person darf 165kg nicht überschreiten und muss über 40kg betragen. Der Body Mass Index (BMI) muss größer gleich 17 sein.
- livorno niedrig kann unter Umständen (bei Bedarf) zu medizinischen Zwecken mit weiteren elektrischen medizinischen Geräten (z.B. Absauggeräte, Ultraschallvernebler, Ernährungssysteme, Antidekubitussysteme, Sauerstoffkonzentratoren usw.) betrieben werden. In diesem Fall müssen alle Bettfunktionen für die Dauer der Anwendung über die integrierte Sperreinrichtung deaktiviert werden.

Achtung: Das Bett hat keine speziellen Anschlussmöglichkeiten für einen Potenzialausgleich. Medizinische elektrische Geräte, die intravaskulär oder intrakardial mit dem Patienten verbunden sind, dürfen nicht verwendet werden. Der Betreiber der Medizinprodukte trägt die Verantwortung, dass die Kombination der Geräte die Anforderungen der EN 60601-1 erfüllt.

Besondere Merkmale

livorno niedrig verfügt über ausgereifte Technik und ist durch die Auswahl an Dekorelementen besonders gut in bestehende Wohnbereiche integrierbar. Die Liegefläche ist wahlweise mit einer 4- oder 5-geteilten Funktion erhältlich. Bei der Liegefläche erfolgt die elektrische Bedienung von Rücken- und Beinteil über die Handschaltung, wobei das Beinteil mit automatischer 3-fach-Verstellung ausgestattet ist.

livorno niedrig wird betriebsbereit

Bevor Sie mit der Montage beginnen, sind alle Verpackungsreste vollständig zu entfernen. Das Untergestell mit Schere frei hinstellen und die Rollen feststellen. Zur Vereinfachung der Montage empfehlen wir die Schere zunächst durch Anschluss an den Liegeflächenmotor bis zur Kniehöhe hochzufahren.



Bei Montage der Liegefläche müssen die Kugellager im oberen Bereich der Schere in das dafür vorgesehene U-Profil am unteren Ende der Liegefläche eingeführt werden. Die Federstecker am Untergestell entfernen. Die Liegefläche zwischen den beiden Laschen mit dem zuvor entfernten Splintbolzen arretieren. Die Splintbolzen gegen unbeabsichtigtes Lösen mit dem Federstecker sichern.



Das Netzkabel muss mit der am Kabel vorhandenen Zugentlastung an die Lasche der Liegefläche geschraubt werden. Den Netzstecker anschließen. Den Hubmotor an den Liegeflächenmotor anschließen.



Die Seitenblenden mit den beiliegenden Schrauben an die Längszargen montieren.





4.4 combiflex / combiflex fc

combiflex und combiflex fc wurden speziell für die Anforderungen der Pflege im häuslichen Bereich und in Reha- und Pflegeeinrichtungen konzipiert. Sie bieten den gebrechlichen Menschen, pflegebedürftigen Kranken und Menschen mit Behinderung die Möglichkeit, in ihrer gewohnten Umgebung eine optimale Pflege zu unterstützen.

- combiflex ist nicht für den Krankenhaus-Einsatz geeignet.
- Sofern das combiflex nicht mit Stellfüßen ausgestattet ist, ist das Pflegebett für den Transport von Patienten geeignet. Das Pflegebett ist während der Lagerung des Patienten fahrbar. Zur Vorbereitung dazu die Rollen feststellen, die Liegefläche in die unterste waagerechte Position verfahren. Die Rollen lösen und das Bett verschieben. Nach dem Transport die Rollen feststellen.
- combiflex ist für pflegebedürftige Personen (Erwachsene) mit einer Körpergröße ab 146 cm geeignet. Das Gewicht der Person darf 185kg nicht überschreiten und muss über 40kg betragen. Der Body Mass Index (BMI) muss größer gleich 17 sein.
- combiflex kann unter Umständen (bei Bedarf) zu medizinischen Zwecken mit weiteren elektrischen medizinischen Geräten (z.B. Absauggeräte, Ultraschallverbener, Ernährungssysteme, Antidekubitussysteme, Sauerstoffkonzentratoren usw.) betrieben werden. In diesem Fall müssen alle Bettfunktionen für die Dauer der Anwendung über die integrierte Sperreinrichtung deaktiviert werden.

Achtung: Das Bett hat keine speziellen Anschlussmöglichkeiten für einen Potenzialausgleich. Medizinische elektrische Geräte, die intravaskulär oder intrakardial mit dem Pati-

enten verbunden sind, dürfen nicht verwendet werden. Der Betreiber der Medizinprodukte trägt die Verantwortung, dass die Kombination der Geräte die Anforderungen der EN 60601-1 erfüllt.

Besondere Merkmale

Das combiflex bietet bewährte und moderne Technik mit automatischer Vollfunktion zur 4-fachen Verstellung der Liegefläche für den häuslichen Einsatz. Nach Bedarf kann jede mögliche automatische Liegeflächenverstellung bis hin zur Sitzposition individuell eingestellt werden.

Das combiflex Bett-im-Bett-System lässt sich durch seine extrem niedrige Einbauhöhe fast mit jedem vorhandenen Bettrahmen kombinieren und bietet so Individualität an jedem Einsatzort.

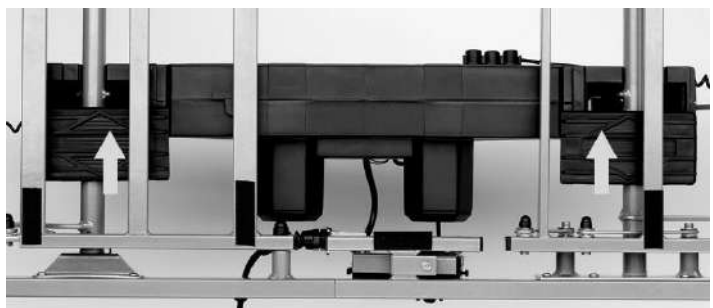
Das combiflex Pflegebett ist mit einer erweiterten Funktion der Handschaltung zur Unterstützung der Trendelenburgschen Lagerung erhältlich.

Das combiflex wird betriebsbereit

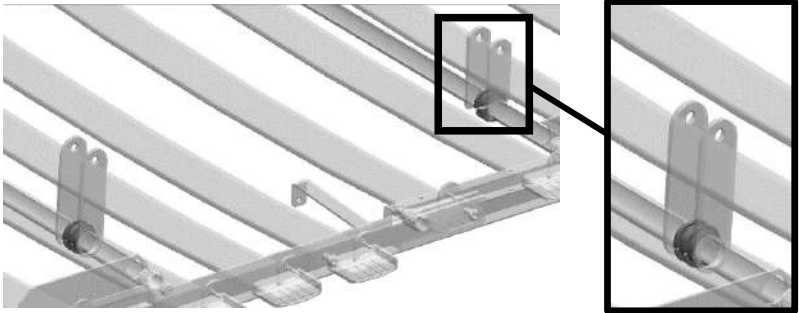
Bevor Sie mit der Montage beginnen, sind alle Verpackungsreste vollständig zu entfernen. Die beiden Hälften der Liegefläche zusammenstecken und mit beiliegenden Schrauben festschrauben.



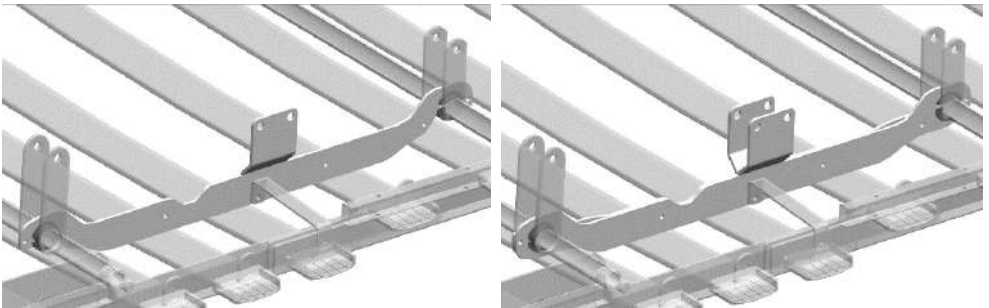
Hängen Sie den Kastenmotor an den Hebet Teilen der Liegefläche ein. Mit den Verschlusschiebern an beiden Seiten wird der Kastenmotor fixiert. Achten Sie darauf, die Verschlusschieber bis zum Anschlag einzuschieben.



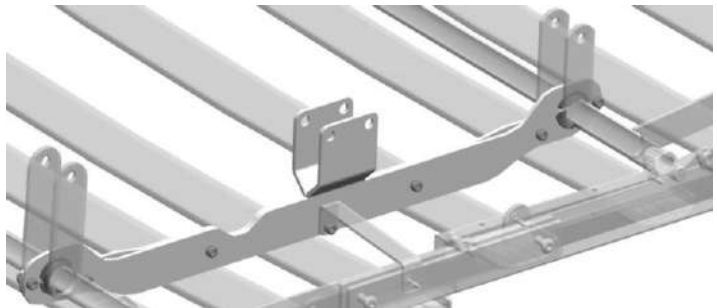
Alternativ wird eine Brücke mit den beiden Einzelantrieben montiert. Dafür zunächst die Kunststoffbuchsen zwischen die Laschen auf die Rohre clipsen (falls diese noch nicht vormontiert sind).



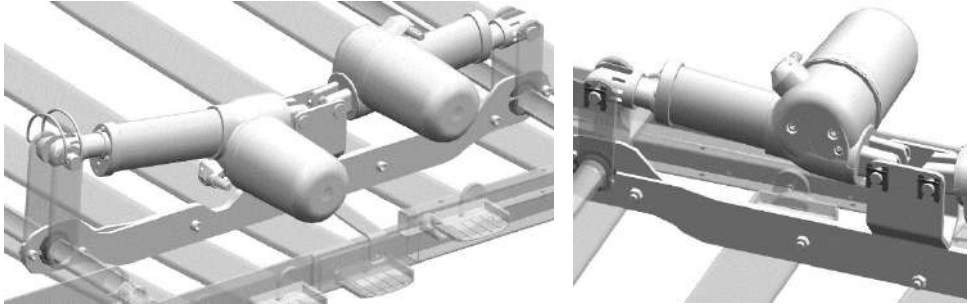
Danach werden die beiden Bleche der Motoraufnahme angebracht. Dabei ist darauf zu achten, dass die Motorlasche von der Liegefläche weg zeigt. Außerdem muss sich die Aussparung neben der Motorlasche auf der Seite des Kopfbügels befinden.



Die Bleche mit den 7 Inbusschrauben (Schlüsselweite 5) und den zugehörigen Muttern (Schlüsselweite 10) befestigen.

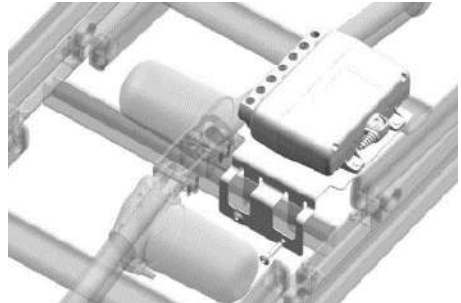


Anschließend den kürzeren Antrieb für den Fußbügel mit je einem Bolzen und zugehörigem Sicherungsclip an der Motoraufnahme und der Lasche fixieren. Der längere Antrieb für den Kopfbügel wird an der Motoraufnahme mit einem Bolzen und zugehörigem Sicherungsclip und an der Lasche mit dem Klapstecker für die Notabsenkung befestigt.

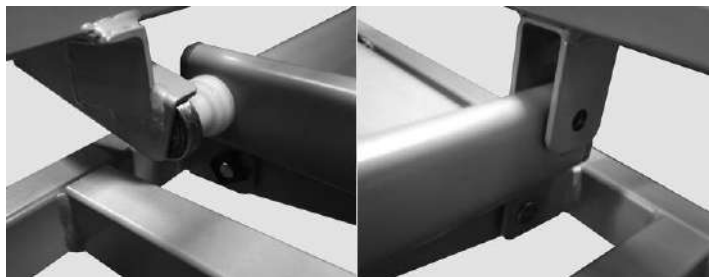


Achtung: Der kürzere Antrieb muss für den Fußbügel, der längere Antrieb für den Kopfbügel verwendet werden!

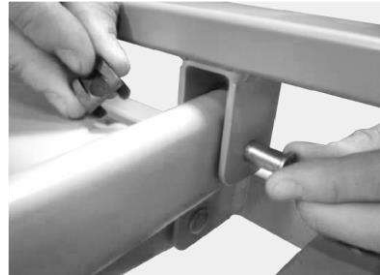
Als nächstes wird das Blech mit der Steuerbox am Untergestell festgeschraubt. Dafür zunächst die beiden Schrauben vom Blech lösen und die Steuerbox dann wahlweise in Richtung Kopf- oder Fußendstück montieren. Bis auf die Antriebe der Liegefläche können jetzt alle Stecker angeschlossen werden (vgl. hierzu die Steckerbelegung in Kap. 3.6).



Danach die Liegefläche nehmen und mit dem Untergestell so verbinden, dass die Kugellager im oberen Bereich des Untergestells passgenau in das U-Profil an der Unterseite der Liegefläche eingeführt werden können.



Anschließend mit den mitgelieferten Bolzen befestigen und mit dem Sicherungsblech absichern.



Das Netzkabel muss mit der am Kabel vorhandenen Zugentlastung an die Lasche der Liegefläche geschraubt werden.

Die Stecker am Kabelende der Hubmotoren des Untergestells in die passenden Buchsen am Kastenmotor einstecken.



Nach dem Aufbau bzw. vor Inbetriebnahme des Bettes den Verstellbereich der Liegefläche über die Steuerung abfahren, um die optimale Positionierung der Kabel zu prüfen. Der Verstellbereich muss ohne Hindernisse passierbar sein. Das Netzkabel muss dabei außerhalb des Bettes verlaufen und die Handschaltung freiliegen.



4.5 practico 25/80 / practico economic

practico 25/80 und practico economic wurden speziell für die Anforderungen des täglichen Dauereinsatzes in der stationären und häuslichen Pflege konzipiert. Sie bieten den gebrechlichen Menschen, pflegebedürftigen Kranken und Menschen mit Behinderung komfortable Bedingungen und unterstützen die optimale Pflege.

- practico 25/80 und practico economic sind nicht für den Krankenhaus-Einsatz geeignet
- Sofern die practico-Modelle mit offenen Rollen ausgestattet sind, sind die Pflegebetten für den Transport von Patienten geeignet. Die Betten sind während der Lagerung des Patienten fahrbar. Zur Vorbereitung dazu die Rollen feststellen, die Liegefläche in die unterste waagerechte Position verfahren. Die Rollen lösen und das Bett verschieben. Nach dem Transport die Rollen feststellen. Ist das Pflegebett mit einer Rollenverkleidung ausgestattet, ist das Bett lediglich dafür bestimmt, innerhalb des Patientenzimmers zur Reinigung oder für den Zugang zum Patienten bewegt zu werden.
- practico 25/80 und practico economic sind für pflegebedürftige Personen (Erwachsene) mit einer Körpergröße ab 146 cm geeignet. Das Gewicht der Person darf 185kg nicht überschreiten und muss über 40kg betragen. Der Body Mass Index (BMI) muss größer gleich 17 sein.
- practico 25/80 und practico economic können unter Umständen (bei Bedarf) zu medizinischen Zwecken mit weiteren elektrischen medizinischen Geräten (z.B. Absauggeräte, Ultraschallvernebler, Ernährungssysteme, Antidekubitussysteme, Sauerstoffkonzentratoren usw.) betrieben werden. In diesem Fall müssen alle Bettfunktionen für die Dauer der Anwendung über die integrierte Sperreinrichtung deaktiviert werden

Achtung: Das Bett hat keine speziellen Anschlussmöglichkeiten für einen Potenzialausgleich. Medizinische elektrische Geräte, die intravaskulär oder intrakardial mit dem Patienten verbunden sind, dürfen nicht verwendet werden. Der Betreiber der Medizinprodukte trägt die Verantwortung, dass die Kombination der Geräte die Anforderungen der EN 60601-1 erfüllt.

Besondere Merkmale

Die ausgereifte Hubtechnik unterhalb der Liegefläche verleiht diesen Betten ihre elegante Silhouette. Dahinter verbirgt sich die ganze Bandbreite technischen Komforts. Nach Bedarf kann jede mögliche automatische Liegeflächenverstellung bis hin zur Sitzkomfortposition individuell eingestellt werden.

Das Modell mit Zentralverriegelung der Bremsen ist auch ohne Vollverkleidung der Lenkrollen erhältlich. Die Pflegebetten der practico-Serie sind sowohl mit geteilten als auch mit durchgängigen Seitensicherungen und verschiedenen Holzendstücken für Kopf- und Fußteil erhältlich.

Die Liegefläche von practico ist mit einer 4-geteilten Liegefläche erhältlich. Die elektrische Verstellung von Rücken- und Beinteil erfolgt mit automatischer 3-fach-Funktion. Das Pflegebett practico ist optional mit einer Trendelenburgschen Lagerung oder einer Komfortsitzposition ausgestattet.

Das practico wird betriebsbereit

Bevor Sie mit der Montage beginnen, sind alle Verpackungsreste vollständig zu entfernen. Das Untergestell mit festgestellten Rollen frei hinstellen und hochfahren. Die vormontierte Liegefläche mit Kastenmotor (bzw. Einzelantrieben, vgl. hierzu die Montage der Brücke mit den beiden Einzelantrieben in Kap. 4.4) nehmen und mit dem freistehenden Untergestell so verbinden, dass die Kugellager im oberen Bereich des Untergestells passgenau in das dafür vorgesehene U-Profil am unteren Ende der Liegefläche eingeführt werden können. Anschließend mit den mitgelieferten Schrauben festschrauben.

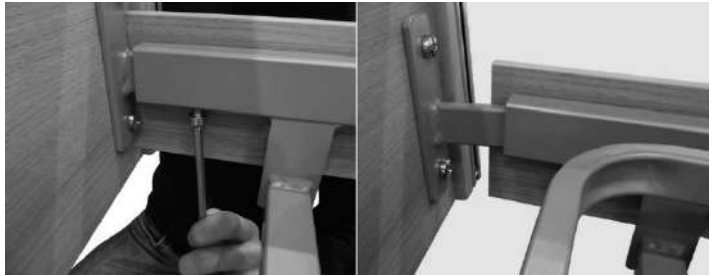
Das Netzkabel muss mit der am Kabel vorhandenen Zugentlastung an die Lasche der Liegefläche geschraubt werden.

Den Netzstecker anschließen. Den Stecker am Kabelende des Hubmotors in die passende Buchse des Kastenmotors einstecken und die Liegefläche hochfahren.

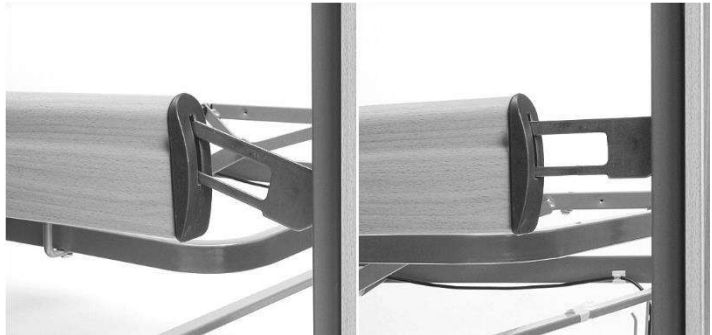
Die Seitenblende mit den beiliegenden Schrauben an die Längsarge montieren (gilt nicht für practico economic).

Montage der durchgehenden Seitensicherungen

Ein Endstück auf der Kopfseite komplett aufschieben und fest verschrauben. Das zweite Endstück nur bis direkt vor die Bohrung aufschieben.



Dann die Seitensicherungen in die vormontierten Metallführungen einhängen und vermitteln. **BEACHTEN** Sie unbedingt die Beschriftung oben und unten an den Endkappen der Seitensicherungen, da diese nicht verwechselt werden dürfen.



Montage der teleskopierbaren geteilten Seitensicherungen

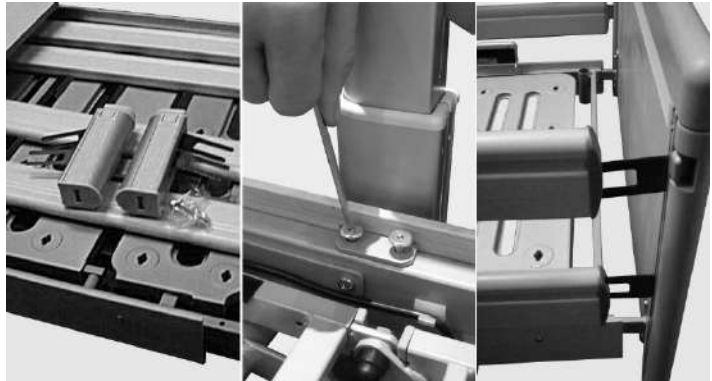
Bei dieser Seitensicherungsvariante dürfen beide Endstücke nicht vollständig montiert sein. Beide Endstücke nur locker aufstecken und nicht verschrauben.

Die Seitenblende nehmen und an allen Seiten des Liegeflächenrahmens in den Befestigungslöchern verschrauben.

Das U-Profil der teleskopierbaren Mittelposten auf den Rahmen der Liegefläche aufstecken. Die Löcher des U-Profiles und des Liegeflächenrahmens müssen dabei übereinanderliegen. Die mitgelieferten Schrauben von oben in das Bohrloch stecken und fest verschrauben.

Seitensicherungsholme nehmen und auf jeder Seite in die vormontierten Metallführungen einhängen und vermitteln. Bitte unbedingt auf die Kennzeichnungen oben und unten an den Seitensicherungsholmen achten.

Abschließend Endstücke komplett aufschieben und fest verschrauben. Die Seitensicherungen sind jetzt bereit für die Verwendung.



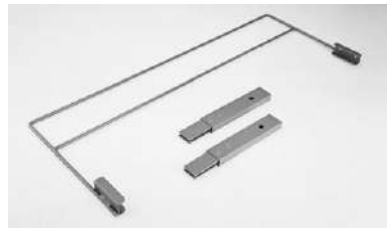
Nach dem Aufbau bzw. vor Inbetriebnahme des Bettes den Verstellbereich der Liegefläche über die Steuerung abfahren, um die optimale Positionierung der Kabel zu prüfen. Der Verstellbereich muss ohne Hindernisse passierbar sein.

Das Netzkabel muss dabei außerhalb des Bettes verlaufen und die Handschaltung frei liegen.

Bettverlängerung (Modelle belluno, combiflex, combiflex fc und practico economic)

Zum Lieferumfang einer Liegeflächenverlängerung gehören folgende Teile:

- 2 Adapterstücke für linkes und rechtes Fußteil
- 1 Drahtbügel für das Fußteil
- 1 Satz Seitensicherungen
- Befestigungsschrauben



Zur Montage gehen Sie wie folgt vor:

1. Matratze von der Liegefläche nehmen.
2. Fußendstück entfernen.
3. Adapterstücke am Fußende in den Liegeflächenrahmen stecken und verschrauben.
4. Drahtbügel auf das Fußteil stecken, Löcher bohren ($d = 4,2\text{mm}$) und verschrauben.
5. Das Fußendstück zunächst nur bündig mit der Gewindebohrung zum Liegeflächenrahmen aufschieben.
6. BEACHTEN Sie unbedingt die Beschriftung oben und unten an den Seitensicherungen, da diese nicht verwechselt werden dürfen.
7. Dann die Seitensicherungen in die vormontierten Metallführungen einhängen und vermitteln.
8. Das Endstück bis zum Gewindeloch aufschieben und fest verschrauben.



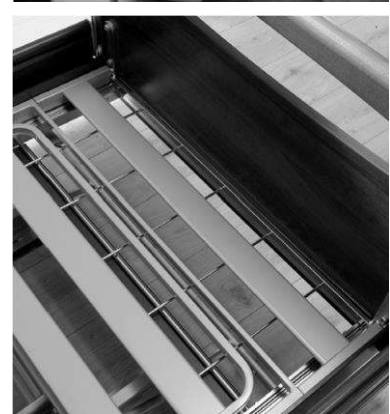
Bettverlängerung (Modelle pratico 25/80 und livorno niedrig)

Zum Lieferumfang einer Liegeflächenverlängerung gehören folgende Teile:

- 1 Verschlusselement für die Liegefläche inkl. Seitenblendenverlängerung
- 1 Satz längere Seitensicherungen

Zur Montage gehen Sie wie folgt vor:

1. Matratze von der Liegefläche nehmen.
2. Verschraubung des Fußendstücks lösen und Verlängerung ausziehen, dabei die Seitensicherungen entnehmen.
3. Verschlusselement für Liegefläche inkl. Blenden einlegen und verschrauben.
4. Seitensicherungen einbauen.
5. Fußendstück bündig vor die Seitenblenden schieben und verschrauben.



4.6 Standortwechsel

Soll das Bett an einen anderen Standort verfahren werden, beachten Sie bitte folgende Sicherheitshinweise:

- Die Liegefläche in die tiefste Position bringen.
- Vor dem Verfahren den Netzstecker ziehen und mit der Aufhängevorrichtung an der Seitensicherung befestigen, um so das Netzkabel gegen Herabfallen und Überfahren zu sichern. Es ist darauf zu achten, dass das Kabel nicht über den Boden schleift.
- Vor dem Wiedereinstecken des Netzsteckers das Netzkabel visuell auf mechanische Beschädigungen überprüfen (Knick- und Druckstellen, Abschürfungen und blanke Drähte).
- Das Netzkabel so legen, dass es beim Betrieb des Bettes nicht gezerzt, überfahren oder durch bewegliche Teile des Bettes gefährdet werden kann und den Netzstecker wieder einstecken.

4.7 Transport-, Lagerungs- und Betriebsbedingungen

| | Transport und Lagerung | Betrieb |
|----------------------|------------------------|----------------|
| Temperatur | 0°C bis +40°C | 10°C bis +40°C |
| Relative Luftfeuchte | 20% bis 80% | 20% bis 70% |
| Luftdruck | 800hPa bis 1060hPA | |

4.8 Funktionshinweise

Um das Bett an einem Standort zu fixieren, müssen die Bremsen an den Laufrollen (falls vorhanden) des Untergestells blockiert werden. Dazu muss der Feststellhebel am Untergestell mit dem Fuß nach unten bewegt werden.

Die integrierten Seitensicherungen müssen bei Bedarf so weit hochgezogen werden, dass sie einrasten. Beim Einsatz unterschiedlicher Matratzenstärken darf die Mindesthöhe von 22 cm, gemessen von der oberen Kante der Seitensicherung über der Matratze, ohne Kompression nicht unterschritten werden (darüber hinaus ist eine dritte Aufstecksicherung zu benutzen).



4.9 Entsorgung

Die einzelnen Materialkomponenten aus Kunststoff, Metall und Holz sind recyclingfähig und können der Wiederverwertung entsprechend den gesetzlichen Bestimmungen zugeführt werden. Bitte beachten Sie, dass elektrisch verstellbare Pflegebetten gemäß der WEEE-EG Richtlinie 2012/19/EG als gewerblich genutzter Elektroschrott (b2b) zu betrachten sind. Alle ausgetauschten elektrischen und elektronischen Komponenten des elektrischen Verstellsystems sind gemäß den Anforderungen des Elektro- und Elektronikgerätegesetzes (kurz ElektroG) zu behandeln und fachgerecht zu entsorgen.

4.10 Störungsabhilfe

Diese Übersicht gibt Ihnen Hinweise darauf, welche Funktionsstörungen Sie selbst prüfen und einfach beheben können und welche Störungen auf jeden Fall in die Hände von Fachleuten gehören.

| Störung | Mögliche Ursachen | Abhilfe |
|-------------------------------------------------------------|------------------------------------------------------------------------------------------------------------------------------------------|----------------------------------------------------------------------------------------------------------------------------------------------|
| Keine Funktion der Antriebe über die Handschaltung | Netzkabel nicht eingesteckt | Netzkabel einstecken |
| | Steckdose ohne Spannung | Steckdose bzw. Sicherungskasten prüfen |
| | Stecker der Handschaltung sitzt nicht richtig fest | Steckverbindung am Motor prüfen |
| | Handschaltung oder Antrieb defekt | Informieren Sie den Betreiber oder den Kundendienst der Fa. H. Bock |
| | ICS: Netzfreeschaltung nicht aktiviert oder Batterie leer | Netzfreeschaltung durch Drücken der grünen Taste aktivieren, zusätzlich die 9V-Batterie überprüfen (Spannung muss mindestens 6,8V betragen!) |
| | Sperreinrichtung oder Sperrbox im Handschalter aktiviert | Sperreinrichtung oder Sperrbox im Handschalter deaktivieren |
| Antriebe stoppen bei Tastendruck nach kurzer Anlaufzeit | Ein Hindernis befindet sich im Verstellbereich | Hindernis entfernen |
| | Die sichere Arbeitslast ist überschritten | Belastung reduzieren |
| Antriebe stoppen nach längerer Verstellzeit | Verstellzeit oder sichere Arbeitslast überschritten und Polyswitch im Transformator des Steuergerätes hat auf erhöhte Erwärmung reagiert | Das Antriebssystem ausreichend abkühlen lassen, mind. eine Minute Wartezeit einhalten |
| Entgegengesetzte Funktionen bei Bedienung der Handschaltung | Motorstecker intern vertauscht | Informieren Sie den Betreiber oder den Kundendienst der Fa. H. Bock |
| Einzelne Antriebe laufen nur in eine Richtung | Handschalter, Antrieb oder Steuergerät defekt | Informieren Sie den Betreiber oder den Kundendienst der Fa. H. Bock |
| Antriebe stoppen und Bett verbleibt in Schräglage | Ständige Bedienung der Verstellfunktionen | Liegefläche in unterste Position fahren und dadurch wieder horizontal ausrichten. Sperreinrichtung im Handschalter aktivieren |

5 Zubehör

Um jedes Pflegebett noch genauer auf die individuellen Bedürfnisse der pflegebedürftigen Person abzustimmen, bietet die Hermann Bock GmbH praktisches und mobilitätsförderndes Zubehör an. Die Montage erfolgt schnell und problemlos an den dafür bereits vorgesehenen Fixierpunkten des Bettes. Selbstverständlich entspricht jedes Element für die zusätzliche Ausrüstung dem besonderen Qualitäts- und Sicherheitsstandard von Bock. Neben dem Standard-Zubehör als Grundausrüstung für jedes Bett besteht ein umfangreiches Angebot an Extra-Zubehör. Diese Extras variieren je nach Bettmodell und sind seinen Spezialfunktionen und dem Einsatzort angepasst. Die Bandbreite reicht hier von technischen Elementen über Matratzen bis zum Beistellbett. Eine große Auswahl von Holzdekoren und Farbvarianten geben Entscheidungsspielraum und ermöglichen die harmonische Integration jedes Pflegebettes in vorhandenes Mobiliar.

5.1 Sondermaße

Sondermaße gehören bei der Hermann Bock GmbH zum festen Bestandteil der Fertigung. Optimaler Liegekomfort für Pflegepersonen mit besonderem Körperbau kann nur durch Spezialanfertigungen realisiert werden. Die Hermann Bock GmbH bietet mit ihren Sondermaßenfertigungen die Möglichkeit, jedes Pflegebett individuell auf die körperlichen Voraussetzungen der Pflegeperson anzupassen. Ab einer Körpergröße von 180 cm empfiehlt die Hermann Bock GmbH den Einsatz einer Bettverlängerung, mit der die Liegefläche bis auf 220 cm verlängert werden kann. So wird auch großen Personen ein hoher Liegekomfort bei gleichbleibender Funktionalität ermöglicht.

Bock-Gefahren-Hinweis

Bei der Benutzung von Zubehörteilen am Bett oder der Benutzung von medizinisch notwendigen Geräten, z. B. Infusionsständern, in unmittelbarer Bettnähe ist besonders darauf zu achten, dass beim Verstellen der Rücken- und Beinlehnen keine Quetsch- oder Scherstellen für die Pflegeperson entstehen.

Die Service-Hotline von Hermann Bock berät Sie gerne über die für Ihr Bett optimale Nachrüst-Lösung. Hotline-Nr.: 0180 5262500 (14 Cent /min. aus dem Festnetz / bis zu 42 Cent/ min. aus dem Mobilfunknetz).

Ein umfangreiches Beistellmöbelprogramm ergänzt die verschiedenen Bettmodelle bis hin zur kompletten Wohnraumgestaltung und verbindet so Pflege- und Wohnkomfort auf ganz besondere Weise.

5.2 Montage-Zubehör

Folgendes Standard-Zubehör ist mit den Bettmodellen zu kombinieren:

Seitensicherungserhöhung:

Lieferumfang:

Seitensicherungserhöhung komplett montiert

- Kunststoffverschluss öffnen, Seitensicherungserhöhung aufstecken, mittig positionieren und Verschluss schließen. Bitte darauf achten, dass der Auslöseknopf der Seitensicherungserhöhung nach außen zeigt.

Wichtiger Hinweis:

Die bock-Seitensicherungserhöhung ist für den Einsatz mit sämtlichen bock Holz-Seitensicherungsvarianten konzipiert. Bei einem Einsatz an Fremdfabrikaten übernimmt die Hermann Bock GmbH keine Gewähr!



Aufrichter mit Triangelgriff, 6,5kg

Die sichere Arbeitslaste des Aufrichters beträgt max. 75kg.

Lieferumfang:

1 Stück Aufrichter mit Halterungsöse

1 Stück Triangel

- Aufrichter in vorgesehene Buchse am Kopfteil stecken und arretieren, Triangel in die Halterungsöse einhängen
- Achten Sie darauf, dass nur Matratzen mit einer von der Firma Bock vorgeschriebenen Matratzenhöhe eingesetzt werden. Diese finden Sie in Abschnitt 5.3.



ACHTUNG: Aufrichter nicht außerhalb der Liegefläche schwenken.

Der Triangelgriff hat bei normalem Gebrauch eine Haltbarkeit von ca. 5 Jahren. Ist ein Aufrichter mit Triangelgriff am Bett montiert, muss dieser bei jeder Inspektion geprüft und spätestens nach 5 Jahren getauscht werden.

Der Griff lässt sich in einem Bereich von 350mm stufenlos verstellen. Somit ist ein Verstellbereich zwischen Triangelgriff und Matratze je nach Matratzendicke von mindestens 550mm bis 850mm möglich. Die Gesamthöhe des Pflegebettes erhöht sich bei Verwendung eines Aufrichters um 1300mm.

Seitensicherungspolster, 1,4kg

Lieferumfang:

1 Stück Bezug

1 Stück Polster

- Reißverschluss des Bezugs öffnen, Polster von oben auf die Seitensicherung ziehen
- Schaumstoffpolster von der Innenseite des Bettes aus in den Bezug ziehen, Reißverschluss bzw. Klettband schließen



Tablett, 4,0kg

Lieferumfang:

1 Stück Tablett

- Das Tablett wird auf die Seitensicherung aufgelegt und ist durch zwei Abstandhalter gegen Verrutschen gesichert



Aufstehbügel mit Halterung für Scherenbetten, 3,0kg

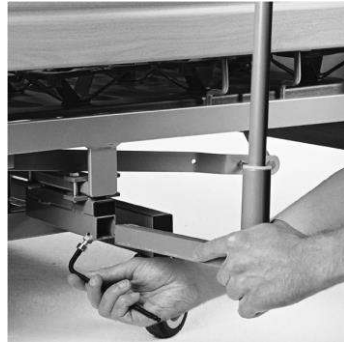
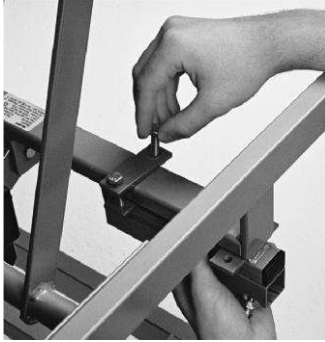
Lieferumfang:

1 Stück Aufstehbügel mit Halterung



- Die vier Schrauben an der Halterung lösen.
- Bleche der Halterung auf die Quertraverse legen und verschrauben.

- Aufstehbügel in die Halterung schieben, in die gewünschte Position bringen und fest verschrauben.



5.3 Matratzen

Grundsätzlich sind für Pflegebetten von Hermann Bock alle Schaumstoff- und Latexmatratzen verwendbar, die mindestens ein Raumgewicht von 35kg/m^3 bei den Maßen 90 x 190 cm, 100 x 190 cm, 90 x 200 cm und 100 x 200 cm haben.

Die Höhe der verwendeten Matratze darf:

- bei Alu- oder Federholz-Liegeflächen 15 cm (belluno, combiflex, combiflex fc und pratico economic), bzw. 16 cm (practico 25/80 und livorno niedrig) und
- bei Liegeflächen mit Federsystemen 12 cm nicht überschreiten.

Bei höheren Matratzen muss eine zusätzliche Aufstecksicherung verwendet werden, die als Zubehör erhältlich ist. Bei Verwendung von Schaumstoffmatratzen empfehlen wir Ein- bzw. Kerbschnitte zur besseren Anpassung an die Liegefläche.



Bock-Gefahren-Hinweis

Verwenden Sie zur erweiterten Ausstattung Ihres Pflegebettes aus Sicherheitsgründen ausschließlich Original-Zubehör von Hermann Bock, das für das jeweilige Bettmodell freigegeben ist. Eine genaue Übersicht des Zubehörs und der Extras für Ihr Bett befindet sich auf einem separaten Datenblatt. Hermann Bock übernimmt keine Haftung für Unfälle, Schäden und Gefährdungen, die durch die Verwendung anderer Zubehöerteile entstehen!

6 Reinigung, Pflege und Desinfektion

Die einzelnen Bettelemente bestehen aus erstklassigen Materialien. Die Oberflächen der Stahlrohre sind mit einer dauerhaften Polyester-Pulverbeschichtung überzogen. Alle Holzteile sind schadstoffarm oberflächenversiegelt. Alle Bettelemente lassen sich entsprechend den geltenden Hygieneanforderungen innerhalb der verschiedenen Einsatzbereiche durch Wisch- und Sprühdesinfektion problemlos reinigen und pflegen. Durch die Beachtung der folgenden Pflegehinweise bleiben die Gebrauchsfähigkeit und der optische Zustand Ihres Pflegebettes lange erhalten.

6.1 Reinigung und Pflege

Stahlrohre und lackierte Metallteile:

Zur Reinigung und Pflege dieser Oberflächen benutzen Sie ein feuchtes Tuch unter Verwendung handelsüblicher, milder Haushaltsreiniger.

Holz-, Dekor- und Kunststoffelemente:

Geeignet sind alle handelsüblichen Möbelreinigungs- und Pflegemittel. Die Reinigung der Kunststoffelemente mittels eines feuchten Tuchs ohne Reinigungsmittelzusätze ist allgemein ausreichend. Zur Pflege der Kunststoffoberflächen sollte ein speziell für Kunststoff geeignetes Produkt verwendet werden.

Antrieb:

Um das Eindringen von Feuchtigkeit auszuschließen, sollte das Motor-Gehäuse nur leicht feucht abgewischt werden.

Auflagesysteme ripolux neo:

Zur Reinigung der Federelemente aus Kunststoff benutzen Sie ein leicht feuchtes Tuch ohne Zusatz von Reinigungsmitteln oder als Zusatz ein ausschließlich für Kunststoffe geeignetes Produkt. Bei stärkeren Verschmutzungen entfernen Sie die Federelemente von den Trägerelementen und die Trägerelemente vom Liegeflächenrahmen. Die demontierten Kunststoffelemente können zur einfachen Reinigung mit heißem Wasser abgebraust oder abgespritzt werden. Zur Desinfektion können die Einzelteile mit einem für Kunststoffe geeigneten Mittel besprüht werden. Durch leichtes Schütteln perlt der größte Teil der Feuchtigkeit bereits wieder von der Kunststoffoberfläche ab, der Rest trocknet in kürzester Zeit. Nach der rückstandsfreien Trocknung die Elemente wieder anbringen. Alternativ können die einzelnen Liegeflächenelemente komplett vom Rahmen entfernt und gereinigt werden.

6.2 Desinfektion

Desinfizieren Sie das Pflegebett mit einer Wischdesinfektion. Halten Sie sich hier an die geprüften und anerkannten Verfahren des Robert-Koch-Instituts (RKI). Sie können vom RKI anerkannte handelsübliche Reinigungs- und Desinfektionsmittel verwenden. Um die Materialbeständigkeit der Kunststoffelemente wie das Motoren-Gehäuse, Dekorelemente zu erhalten, sollten zur Desinfektion nur milde und schonende Mittel zum Einsatz kommen. Konzentrierte Säuren, aromatische und chlorierte Kohlenwasserstoffe, hohe Alkohole, Äther, Ester und Ketone greifen das Material an und sollten daher nicht verwendet werden. Die Liste der vom Robert Koch-Institut geprüften und anerkannten Desinfektionsmittel und –verfahren finden Sie im Internet unter www.rki.de.

6.3 Gefahren vermeiden

Um Gefahren im Zusammenhang mit der Reinigung und Desinfektion zu vermeiden, beachten Sie vorher unbedingt folgende Vorschriften in Verbindung mit den elektrischen Bauteilen Ihres Pflegebettes. Bei Nichtbeachtung kann es zu Verletzungsgefahren und erheblichen Schäden der elektrischen Leitungen und des Antriebs kommen.

1. Den Netzstecker ziehen und so positionieren, dass Berührungen mit übermäßig viel Wasser oder Reinigungsmitteln ausgeschlossen sind.
2. Prüfung des vorschriftsmäßigen Sitzes aller Steckverbindungen.
3. Kontrolle der Kabel und elektrischen Bauteile auf Beschädigungen. Sollten Beschädigungen festgestellt werden, keine Reinigung vornehmen, sondern zunächst die Mängel seitens des Betreibers bzw. von autorisiertem Fachpersonal beseitigen lassen.
4. Vor Inbetriebnahme den Netzstecker auf Restfeuchtigkeit prüfen und eventuell abtrocknen oder ausblasen.
5. Bei Verdacht darauf, dass Feuchtigkeit in die elektrischen Komponenten eingedrungen ist, sofort den Netzstecker herausziehen bzw. keinesfalls erneut an das Stromnetz anschließen. Das Bett unverzüglich außer Betrieb nehmen, entsprechend sichtbar kennzeichnen und den Betreiber informieren.

Bock-Gefahren-Hinweis

Zur Reinigung dürfen keinesfalls Scheuermittel bzw. schleifpartikelhaltige Reinigungsmittel oder Putzkissen sowie Edelpflegemittel verwendet werden. Gleichmaßen nicht erlaubt sind organische Lösungsmittel wie halogenierte/aromatische Kohlenwasserstoffe und Ketone sowie säure- und laugenhaltige Reinigungsmittel.

Keinesfalls darf das Bett mit einem Wasserschlauch oder Hochdruckreiniger abgespritzt werden, da Flüssigkeit in die elektrischen Bauteile eindringen und als Folge davon Fehlfunktionen und Gefährdungen eintreten könnten.

Vor jedem Wiedereinsatz ist das Bett zu reinigen und zu desinfizieren. Gleichfalls muss eine Sichtkontrolle zur Prüfung eventueller mechanischer Beschädigungen durchgeführt werden. Genaue Angaben dazu finden Sie in der Inspektionsliste.

7 Leitlinien und Herstellererklärung

Leitlinien und Herstellererklärung

– Elektromagnetische Aussendungen

Das Pflegebett ist für den Betrieb in einer wie unten angegebenen Umgebung bestimmt. Der Kunde oder der Anwender des Pflegebettes sollte sicherstellen, dass es in einer derartigen Umgebung betrieben wird.

| Störaussendungs-Messungen | Übereinstimmung | Elektromagnetische Umgebung - Leitfadern |
|-------------------------------------------------------------------|-----------------|---------------------------------------------------------------------------------------------------------------------------------------------------------------------------------------------------------------------------------------------------------------------------------------------------------------------------------------------------------------------------------------------------------------------------------------------------------------------------------|
| HF-Aussendungen nach CISPR 11 | Gruppe 1 | Das Pflegebett verwendet HF-Energie ausschließlich zu seiner internen Funktion. Daher ist seine HF-Aussendung sehr gering, und es ist unwahrscheinlich, dass benachbarte elektronische Geräte gestört werden. Das Pflegebett ist für den Gebrauch in allen Einrichtungen ausschließlich denen im Wohnbereich geeignet und solchen, die unmittelbar an ein öffentliches Versorgungsnetz angeschlossen sind, das auch Gebäude versorgt, die zu Wohnzwecken benutzt werden. |
| HF-Aussendungen nach CISPR 11 | Klasse B | |
| Aussendungen von Oberschwingungen nach IEC 61000-3-2 | Klasse A | |
| Aussendungen von Spannungsschwankungen/Flicker nach IEC 61000-3-3 | Stimmt überein | |

– Elektromagnetische Störfestigkeit


Das Pflegebett ist für den Betrieb in der unten angegebenen elektromagnetischen Umgebung bestimmt. Der Kunde oder der Anwender des Pflegebettes sollte sicherstellen, dass es in einer solchen Umgebung benutzt wird.

| Störfestigkeitsprüfungen | IEC 60601 Prüfpegel | Übereinstimmungspegel | Elektromagnetische Umgebung - Leitlinien |
|----------------------------------------------------------------------------------------------------------|----------------------------------------------------------------------------------------------------------------------------------------------------------------------------------------------------------------------------------------------------------------------------------|----------------------------------------------------------------------------------------------------------------------------------------------------------------------------------------------------------------------------------------------------------------------------------|----------------------------------------------------------------------------------------------------------------------------------------------------------------------------------------------------------------------------------------------------------------------------------------------------------------------------------------------------------------|
| Entladung statischer Elektrizität (ESD) nach IEC 61000-4-2 | ± 6 kV Kontaktentladung ± 8 kV Luftentladung | ± 6 kV Kontaktentladung ± 8 kV Luftentladung | Flurböden sollten aus Holz oder Beton bestehen oder mit Keramikfliesen versehen sein. Wenn der Fußboden mit synthetischem Material versehen ist, muss die relative Luftfeuchte mindestens 30% betragen. |
| Schnelle transiente elektrische Störgrößen/Bursts nach IEC 61000-4-4 | ± 2 kV für Netzleitungen ± 1 kV für Eingangs- und Ausgangsleitungen | ± 2 kV für Netzleitungen ± 1 kV für Eingangs- und Ausgangsleitungen | Die Qualität der Versorgungsspannung sollte der einer typischen Geschäfts- oder Krankenhausumgebung entsprechen. |
| Stoßspannungen (Surges) nach IEC 61000-4-5 | ± 1 kV Gegentaktspannung ± 2 kV Gleichtaktspannung | ± 1 kV Gegentaktspannung ± 2 kV Gleichtaktspannung | Die Qualität der Versorgungsspannung sollte der einer typischen Geschäfts- oder Krankenhausumgebung entsprechen. |
| Spannungseinbrüche, Kurzzeitunterbrechungen und Schwankungen der Versorgungsspannung nach IEC 61000-4-11 | $< 5\% U_T$ ($>95\%$ Einbruch der U_T) für $\frac{1}{2}$ Periode $40\% U_T$ (60% Einbruch der U_T) für 5 Perioden $70\% U_T$ (30% Einbruch der U_T) für 25 Perioden $< 5\% U_T$ ($>95\%$ Einbruch der U_T) für 5 Sekunden | $< 5\% U_T$ ($>95\%$ Einbruch der U_T) für $\frac{1}{2}$ Periode $40\% U_T$ (60% Einbruch der U_T) für 5 Perioden $70\% U_T$ (30% Einbruch der U_T) für 25 Perioden $< 5\% U_T$ ($>95\%$ Einbruch der U_T) für 5 Sekunden | Die Qualität der Versorgungsspannung sollte der einer typischen Geschäfts- oder Krankenhausumgebung entsprechen. Wenn der Anwender des Pflegebettes fortgesetzte Funktion auch beim Auftreten von Unterbrechungen der Energieversorgung fordert, wird empfohlen, das Pflegebett aus einer unterbrechungsfreien Stromversorgung oder einer Batterie zu speisen. |
| Magnetfeld bei der Versorgungs-frequenz (50/60 Hz) nach IEC 61000-4-8 | 3 A/m | 3 A/m | Magnetfelder bei der Netzfrequenz sollten den typischen Werten, wie sie in der Geschäfts- oder Krankenhausumgebung vorzufinden sind, entsprechen. |

ANMERKUNG: U_T ist die Netzwechselfspannung vor der Anwendung der Prüfpegel.

– Elektromagnetische Störfestigkeit

Das Pflegebett ist für den Betrieb in der unten angegebenen elektromagnetischen Umgebung bestimmt. Der Kunde oder der Anwender des Pflegebettes sollte sicherstellen, dass es in einer solchen Umgebung benutzt wird.

| Störfestigkeitsprüfungen | IEC 60601 Prüfpegel | Übereinstimmungspegel | Elektromagnetische Umgebung -Leitlinien |
|-------------------------------------------------------------------------------------------|-----------------------------------------|-----------------------------------------|----------------------------------------------------------------------------------------------------------------------------------------------------------------------------------------------------------------------------------------------------------------------------------------------------------------------------------------------------------------------------------------------------------------------------------------------------------------------------------------------------------------------------------------------------------------------------------------------------------------------------------------------------------------------------------------------------------------------------------------------------------------------------------------------------------------------------------------------------------------------------------------------------------------------------------------------------------------------------------------------------------------------------|
| Geleitete HF-Störgrößen nach IEC 61000-4-6 Gestrahlte HF-Störgrößen nach IEC 61000-4-3 | 3 V 150kHz-80MHz 3 V/m 80MHz-2500MHz | 3 V 150kHz-80MHz 3 V/m 80MHz-2500MHz | <p>Tragbare und mobile Funkgeräte sollten in keinem geringeren Abstand zum Pflegebett einschließlich der Leitungen verwendet werden als dem empfohlenen Schutzabstand, der nach der für die Sendefrequenz zutreffenden Gleichung berechnet wird.</p> <p>Empfohlener Schutzabstand:</p> $d = \left[\frac{3,5}{3} \right] \sqrt{P}$ <p>für 150 kHz bis 80 MHz</p> $d = \left[\frac{3,5}{3} \right] \sqrt{P}$ <p>für 80 MHz bis 800 MHz</p> $d = \left[\frac{7}{3} \right] \sqrt{P}$ <p>für 800 MHz bis 2,5 GHz</p> <p>Mit P als der Nennleistung des Senders in Watt (W) gemäß Angaben des Senderherstellers und d als empfohlenem Schutzabstand in Metern (m). Die Feldstärke stationärer Funksender sollte bei allen Frequenzen gemäß einer Untersuchung vor Ort¹⁾ geringer als der Übereinstimmungspegel sein¹⁾. In der Umgebung von Geräten, die das folgende Bildzeichen tragen, sind Störungen möglich.</p>  |

ANMERKUNG 1 Bei 80 MHz und 800 MHz gilt der höhere Frequenzbereich.

ANMERKUNG 2 Diese Leitlinien mögen nicht in allen Fällen anwendbar sein. Die Ausbreitung elektromagnetischer Größen wird durch Absorptionen und Reflexionen von Gebäuden, Gegenständen und Menschen beeinflusst.

¹⁾ Die Feldstärke stationärer Sender, wie z. B. Basisstationen von Funktelefonen und mobilen Landfunkgeräten, Amateurfunkstationen, AM- und FM-Rundfunk- und Fernsehsender können theoretisch nicht genau vorherbestimmt werden. Um die elektromagnetische Umgebung hinsichtlich der stationären Sender zu ermitteln, sollte eine Untersuchung des Standorts erwogen werden. Wenn die gemessene Feldstärke an dem Standort, an dem das Pflegebett benutzt wird, die obigen Übereinstimmungspegel überschreitet, sollte das Pflegebett überwacht werden, um die bestimmungsgemäße Funktion nachzuweisen. Wenn ungewöhnliche Leistungsmerkmale beobachtet werden, können zusätzliche Maßnahmen erforderlich sein, wie z. B. eine veränderte Ausrichtung oder ein anderer Standort des Pflegebettes.

²⁾ Über dem Frequenzbereich von 150 kHz bis 80 MHz sollte die Feldstärke geringer als 3 V/m sein.

Empfohlene Schutzabstände zwischen tragbaren und mobilen HF-Telekommunikationsgeräten und dem Pflegebett

Das Pflegebett ist für den Gebrauch in einer elektromagnetischen Umgebung bestimmt, in der gestrahlte HF-Störgrößen kontrolliert werden. Der Kunde oder der Anwender des Pflegebettes kann helfen, elektromagnetische Störungen zu vermeiden, indem er den Mindestabstand zwischen tragbaren und mobilen HF-Telekommunikationsgeräten (Sendern) und dem Pflegebett – abhängig von der Nennleistung des Kommunikationsgerätes, wie unten angegeben – einhält.

| Nennleistung des Senders W | Schutzabstand abhängig von der Sendefrequenz m | | |
|-------------------------------|---------------------------------------------------|---------------------------------------------|-------------------------------------------|
| | 150 kHz bis 80 MHz | 80 MHz bis 800 MHz | 800 MHz bis 2,5 GHz |
| | $d = \left[\frac{3,5}{3} \right] \sqrt{P}$ | $d = \left[\frac{3,5}{3} \right] \sqrt{P}$ | $d = \left[\frac{7}{3} \right] \sqrt{P}$ |
| 0,01 | 0,12 | 0,12 | 0,23 |
| 0,1 | 0,37 | 0,37 | 0,74 |
| 1 | 1,17 | 1,17 | 2,33 |
| 10 | 3,69 | 3,69 | 7,38 |
| 100 | 11,67 | 11,67 | 23,33 |

Für Sender, deren maximale Nennleistung in obiger Tabelle nicht angegeben ist, kann der empfohlene Schutzabstand d in Metern (m) unter Verwendung der Gleichung ermittelt werden, die der Frequenz des Senders entspricht, wobei P die maximale Nennleistung des Senders in Watt (W) gemäß Angabe des Senderherstellers ist.

ANMERKUNG 1 Bei 80 MHz und 800 MHz gilt der Schutzabstand für den höheren Frequenzbereich.

ANMERKUNG 2 Diese Leitlinien mögen nicht in allen Fällen anwendbar sein. Die Ausbreitung elektromagnetischer Größen wird durch Absorptionen und Reflexionen von Gebäuden, Gegenständen und Menschen beeinflusst.

8 Regelmäßige Inspektionen mit Service

Regelmäßige Inspektionen dienen der Beibehaltung des höchstmöglichen Sicherheitsniveaus und sind damit eine wichtige Schutzvorkehrung. Medizinprodukte müssen entsprechend den vorgegebenen Fristen des Herstellers und den allgemein anerkannten Regeln der Technik regelmäßig inspiziert werden. Die sicherheitstechnisch bedingten Schutzmaßnahmen unterliegen in der täglichen Praxis unterschiedlichen Anforderungen und Beanspruchungen, somit auch die möglichen Verschleißerscheinungen. Um Gefahren sicher vorzubeugen, ist die stete und konsequente Einhaltung der Fristen für die regelmäßigen Inspektionen zwingend notwendig. Der Hersteller hat dabei keinen Einfluss darauf, inwieweit die vorgeschriebenen Regeln vom Betreiber der elektrischen Betten eingehalten werden. Bock vereinfacht Ihnen die Einhaltung der notwendigen Schutzvorkehrungen mit zeitsparenden Service-Leistungen.

Die Durchführung der Prüfung, Bewertung und Dokumentation darf nur durch oder unter Aufsicht sachkundiger Personen, wie Elektrofachkräfte oder elektrotechnisch unterwiesene Personen durchgeführt werden, die über Kenntnisse der einschlägigen Bestimmungen verfügen und in der Lage sind, mögliche Auswirkungen und Gefahren zu erkennen. Die Hermann Bock GmbH stellt auf Anfrage notwendige Schaltpläne, Beschreibungen, Anweisungen oder andere Unterlagen zur Verfügung.

Für den Fall, dass keine Person seitens des Anwenders für die regelmäßigen Inspektionen infrage kommt oder beauftragt wird, bietet Ihnen der Bock-Service die Übernahme der regelmäßigen Inspektionen bei gleichzeitiger Kontrolle und Einhaltung der entsprechenden Intervalle gegen Gebühr an.

Die Hermann Bock GmbH schreibt als Inspektionsintervall vor, mindestens einmal jährlich sowie vor und nach jedem Wiedereinsatz des Bettes eine Inspektion durchzuführen.

Zur Unterstützung stellt Ihnen die Hermann Bock GmbH für die Durchführung aller notwendigen Prüfungen die Inspektionsliste in der Montage- und Gebrauchsanleitung zur Verfügung. Bitte kopieren Sie sich die Checkliste als Formular für Ihre Inspektion. Die Checkliste dient als Nachweisprotokoll der Durchführung und ist sorgfältig aufzubewahren.


Die Inspektionsliste ist auch als Download im Internet erhältlich: www.bock.net.

Achtung: Bei nicht autorisierten technischen Änderungen am Produkt erlöschen alle Garantiansprüche.

Inspektionsliste für Bock-Pflegebetten

Seite 1 von 2

Ausgabedatum: 14.05.2020

| | | |
|-------------------------|-------------------|------------------------------------------------------------------------------------|
| Modellbezeichnung: | |  |
| Serien- / Inventar-Nr.: | | |
| Baujahr: | | |
| Hersteller: | Hermann Bock GmbH | |


Sichtprüfung:

| Nr. | Beschreibung | Ja | Nein | Bemerkung |
|----------------------------------------------------------------------------|----------------------------------------------------------------------------------------------------------------------------------------------------------------------------------------------------------------------------------------------------------------------------------------------------------------------------------------------------------------------------------------------------------------------------------------------------------------------|--------------------------|--------------------------|-----------|
| Allgemein: | | | | |
| 1 | Typenschild/Aufkleber am Bett vorhanden und lesbar? | <input type="checkbox"/> | <input type="checkbox"/> | |
| 2 | Gebrauchsanweisung verfügbar? | <input type="checkbox"/> | <input type="checkbox"/> | |
| 3 | Wird die sichere Arbeitslast siehe Typenschild (Patientengewicht + Matratzen- gewicht + Zubehörgewicht) eingehalten? | <input type="checkbox"/> | <input type="checkbox"/> | |
| 4 | Sind die Zubehörteile (z.B. Aufrichter inkl. Haltegriff und Gurt, Aufstehhilfe, Wandabweisrollen, etc.) in einem einwandfreien Zustand? Sind alle Zubehö- rteile sicher fixiert und ohne Verschleißerscheinungen? Ist der Haltegriff am Aufrichter nicht älter als 5 Jahre (Lebensdauer des Haltegriffes laut Hersteller- angaben)? Wird die richtige Aufrichteraufnahme (geschweißt statt gekantet) verwendet bzw. wurde diese bereits nachgerüstet? | <input type="checkbox"/> | <input type="checkbox"/> | |
| Elektrische Komponenten: | | | | |
| 5 | Netzkabel, Verbindungsleitungen und Stecker ohne Kabelbrüche, Druck- und Knickstellen, Abschürfungen, poröse Stellen und frei liegende Drähte? | <input type="checkbox"/> | <input type="checkbox"/> | |
| 6 | Zugentlastung fest verschraubt und einwandfrei wirksam? | <input type="checkbox"/> | <input type="checkbox"/> | |
| 7 | Korrekte und sichere Kabeldurchführung und Kabelverlegung? | <input type="checkbox"/> | <input type="checkbox"/> | |
| 8 | Gehäuse der Motoren und Handschalter ohne Beschädigung? | <input type="checkbox"/> | <input type="checkbox"/> | |
| 9 | Motor-Hubrohre einwandfrei und ohne Beschädigung? | <input type="checkbox"/> | <input type="checkbox"/> | |
| Untergestell (bei Scherenbetten) / Endstücke (bei Stellteilbetten): | | | | |
| 10 | Untergestell-Konstruktion mängelfrei und ohne gerissene Schweißnähte? | <input type="checkbox"/> | <input type="checkbox"/> | |
| 11 | Lauffrollen und Abweisrollen (falls vorhanden) ohne Beschädigung? | <input type="checkbox"/> | <input type="checkbox"/> | |
| 12 | Kunststoff-Verschlusskappen und mechanische Verbindungselemente (Schrau- ben, Bolzen, etc.) vollständig und mängelfrei? | <input type="checkbox"/> | <input type="checkbox"/> | |
| Liegefläche und Endstücke: | | | | |
| 13 | Federholzleisten, Aluminium-/Stahlleisten, Trägerplatte und/oder Federn män- gelfrei? (Keine Risse, keine Abbruchstellen, fester Sitz, Druckbelastung ausrei- chend, etc.) <i>Nur bei Pflegebett dino:</i> Abstand der Aluminiumleisten zueinander kleiner als 6 cm? | <input type="checkbox"/> | <input type="checkbox"/> | |
| 14 | Liegeflächenrahmen und Hebeteile mängelfrei und keine Beschädigungen an den Schweißnähten? | <input type="checkbox"/> | <input type="checkbox"/> | |
| 15 | Kunststoff-Verschlusskappen und mechanische Verbindungselemente (Schrau- ben, Bolzen, etc.) vollständig und mängelfrei? | <input type="checkbox"/> | <input type="checkbox"/> | |
| 16 | Fester Sitz und keine Beschädigungen an Kopf- und Fußendstück? | <input type="checkbox"/> | <input type="checkbox"/> | |
| Seitensicherung: | | | | |
| 17 | Seitensicherung vorhanden und ohne Risse, Bruch oder Beschädigung? | <input type="checkbox"/> | <input type="checkbox"/> | |
| 18 | Abstand der Seitensicherungsholme zueinander kleiner als 12 cm? <i>Nur Pflegebett dino:</i> Abstand der Gitterstäbe kleiner als 6 cm? Abstand zwi- schen Seitensicherung und Liegefläche kleiner als 6 cm? | <input type="checkbox"/> | <input type="checkbox"/> | |
| 19 | Höhe der Seitensicherung über Matratze größer als 22 cm? <i>Nur Pflegebett dino:</i> Höhe der Seitensicherung über Matratze größer 60 cm? | <input type="checkbox"/> | <input type="checkbox"/> | |
| 20 | <i>Nur bei geteilten Seitensicherungen:</i> Abstand zwischen Endstück und Seitensi- cherung, bzw. Abstand zwischen geteilten Seitensicherungen kleiner als 6 cm bzw. größer als 31,8 cm? | <input type="checkbox"/> | <input type="checkbox"/> | |

Inspektionsliste für Bock-Pflegebetten

Seite 2 von 2

Ausgabedatum: 14.05.2020

| | | |
|----------------------|--|------------------------------------------------------------------------------------|
| Name / Standort:: | |  |
| Adresse / PLZ / Ort: | | |
| Station / Zimmer: | | |
| Name Prüfer / Datum: | | |

Funktionsprüfung:

| Nr. | Beschreibung | Ja | Nein | Bemerkung |
|----------------------------------------------------------------------------|-----------------------------------------------------------------------------------------------------------------------------------------------------------------------------------------------------------------|--------------------------|--------------------------|-----------|
| Seitensicherung: | | | | |
| 21 | Leichter Lauf der Seitensicherung in den Schienen und sicheres Einrasten? <i>Nur Pflegebett dino:</i> Leichter Lauf der Türen an den Aluminiumprofilen? Sicheres Einrasten der Türen in den Rastmechanismus? | <input type="checkbox"/> | <input type="checkbox"/> | |
| 22 | Ausreichende Befestigung bzw. fester Sitz der Seitensicherungsholme/-teile? | <input type="checkbox"/> | <input type="checkbox"/> | |
| 23 | Belastungsprobe der Seitensicherung ohne Verformung? | <input type="checkbox"/> | <input type="checkbox"/> | |
| Liegefläche: | | | | |
| 24 | Rückenteil-, Beinteilverstellung sowie Sonderfunktionen einwandfrei und ohne Hindernisse? | <input type="checkbox"/> | <input type="checkbox"/> | |
| 25 | Sicherer Rastermechanismus der Unterschenkellehne (falls vorhanden) in jeder Stufe auch unter Belastung? | <input type="checkbox"/> | <input type="checkbox"/> | |
| 26 | <i>Nur Pflegebett domiflex 2:</i> Ist die Klemmwirkung der 6 Exzenterspanner ausreichend? Ist dies nicht der Fall, muss die Stopfmutter leicht angezogen werden! | <input type="checkbox"/> | <input type="checkbox"/> | |
| Untergestell (bei Scherenbetten) / Endstücke (bei Stellteilbetten): | | | | |
| 27 | Hubverstellung einwandfrei und ohne Hindernisse? | <input type="checkbox"/> | <input type="checkbox"/> | |
| 28 | Sichere Bremswirkung, Arretierung und freier Lauf der Rollen? | <input type="checkbox"/> | <input type="checkbox"/> | |
| Elektrische Komponenten: | | | | |
| 29 | Bedienung des Handschalters (Tasten und Sperreinrichtung) einwandfrei und ohne Mängel? Funktion der Endabschaltung gegeben? | <input type="checkbox"/> | <input type="checkbox"/> | |
| 30 | Akku/Block-Batterie/Notabsenkung: Funktion einwandfrei und ohne Mängel? | <input type="checkbox"/> | <input type="checkbox"/> | |
| Allgemein: | | | | |
| 31 | Funktion der Zubehörteile einwandfrei und sicher? (z.B. Aufrichter inkl. Haltegriff und Gurt, Aufstehhilfen, Wandabweishalter, etc.) | <input type="checkbox"/> | <input type="checkbox"/> | |
| 32 | Bei nachgerüsteter Aufrichterhülse: Schraube mit 6-9 Nm (9-14kg) angezogen? | <input type="checkbox"/> | <input type="checkbox"/> | |

Elektrische Messung:

| Nr. | Beschreibung | Ja | Nein | Bemerkung |
|-------------------------------------------------------------------------------------------------------------------------------------------------------------------------------------------------------------------------------------------------------------------------------------------------------------------------------------------------------------------------------------------------------------------------------------------------------------------------------------------------------------------------------------------------------------------------------------------------------------------|----------------------------------------------------------------|--------------------------|--------------------------|-----------|
| Isolationswiderstand - (Muss nur bei Modellen vor Baujahr 2002 gemessen werden.) | | | | |
| 33 | Isolationswiderstand – Messwert größer als 7 MΩ? | <input type="checkbox"/> | <input type="checkbox"/> | |
| Geräteableitstrom – (Diese Messung muss bei Pflegebetten ab Herstellungsdatum 2018-05 für Pflegebetten mit einem Antriebssatz der Fa. limoss bzw. ab Herstellungsdatum 2015-07 für Pflegebetten mit einem Antriebssatz der Fa. Dewert in den ersten 10 Jahren der Lebensdauer bei bestandener Sicht- und Funktionsprüfung nicht durchgeführt werden, wenn es sich um ein Pflegebett mit einem Steckerschaltenteil (SMPS) von der Firma limoss oder der Firma Dewert handelt. Bei diesen Pflegebetten wird die Netzspannung im Steckerschaltenteil direkt in eine Schutzkleinspannung von max. 35 V umgewandelt.) | | | | |
| 34 | Geräteableitstrom Direktmessung – Messwert kleiner als 0,1 mA? | <input type="checkbox"/> | <input type="checkbox"/> | |

Auswertung:

| Nr. | Beschreibung | Ja | Nein | Bemerkung |
|-----|------------------------------------------------------|--------------------------|--------------------------|-----------|
| 35 | Alle Werte im zulässigen Bereich, Prüfung bestanden? | <input type="checkbox"/> | <input type="checkbox"/> | |

Falls Prüfung nicht bestanden:

- Reparatur
- Aussonderung

Datum / Unterschrift

Nächste Prüfung

.bock^{///}

CE

strack Patienten-
und Pflegebedarf

Strack AG 052 630 31 60
Ebnatstrasse 125 www.strack.ch
8200 Schaffhausen info@strack.ch

Unsere VERTRIEBSPARTNER

Unsere Geschäftspartner setzen, wie wir selbst, auf Qualität, Innovation und überdurchschnittliche Standards, die international anerkannt sind. Wir können uns auf unsere Partner ebenso gut verlassen, wie Sie sich auf uns. Beachten Sie bitte, dass nur durch unser autorisiertes Personal und unsere Vertriebspartner, Schulungen, Ersatzteilversorgung, Reparaturen, Inspektionen und sonstiger Service gewährleistet werden kann. Ansonsten gehen sämtliche Garantieansprüche verloren.

Eine Auflistung unserer aktuellen Vertriebspartner finden Sie unter www.bock.net/kontakt/vertriebspartner